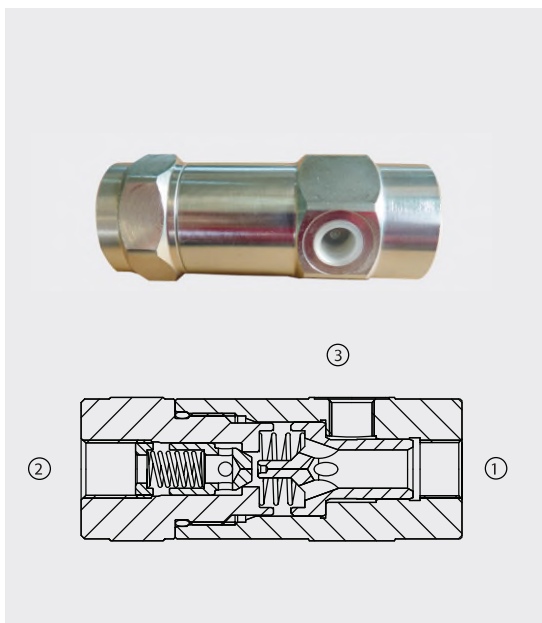


VRPE Valvole di blocco pilotate a semplice effetto

Single acting pilot check valves



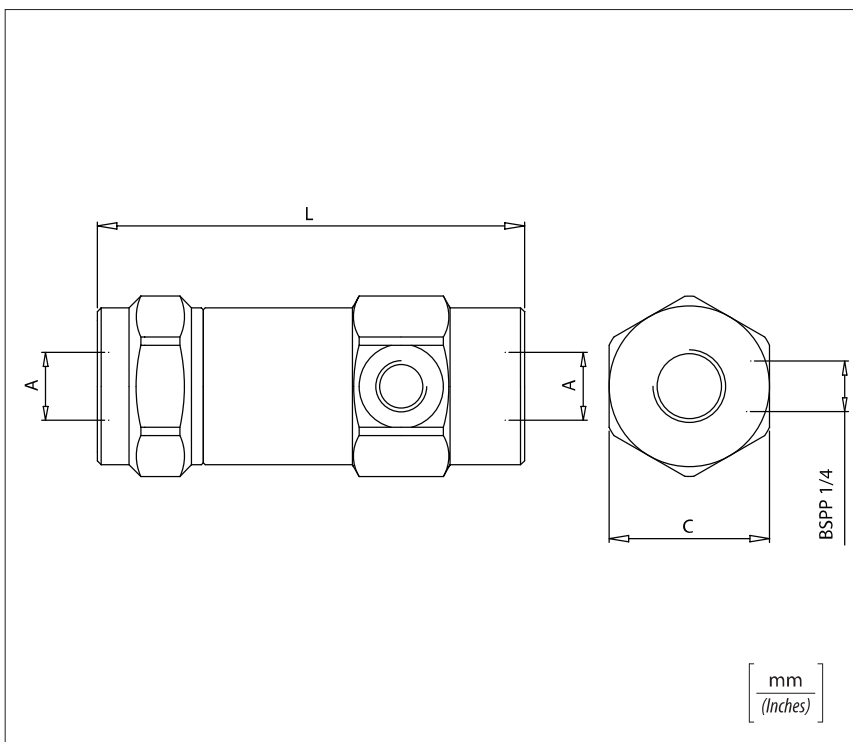
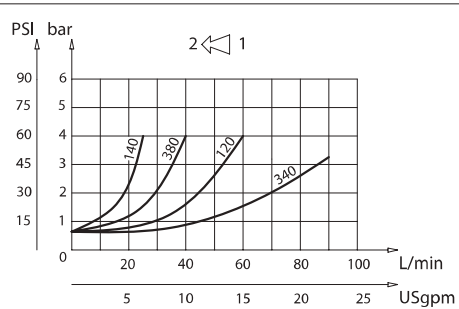
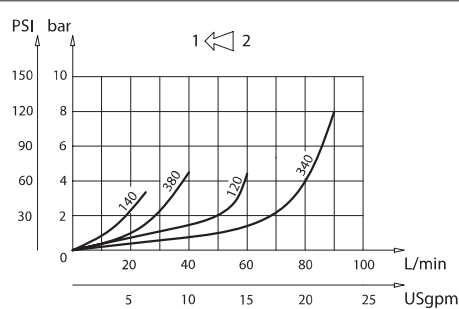
Dati tecnici

Technical data

Olio idraulico Mineral oil	ISO 6743/4 DIN 51524
Viscosità fluido Fluid viscosity	10-500 mm ² /s 45 to 2000 ssu (6 to 420 cSt)
Classe di contaminazione max con filtro Max contamination index with filter	ISO 4406:1999 Classe 19/17/14
Temperatura del fluido Fluid temperature	-20°C +80°C -4°F + 176°F
Temperatura ambiente Ambient temperature	-20°C +50°C -4°F + 122°F
È indispensabile l'utilizzo di un filtro (filtrazione consigliata 15 micron) per proteggere la valvola It is necessary a filter use to protect the valve (advised filtration 15 micron)	
Trafilamento Leakage	0 - 0,25 cm ³ /min (0-0,015 in ³)



Perdite di carico Pressure drops



Caratteristiche tecniche

Technical performances

Codice Code	A	Portata max Max Flow l/min - USgpm	Pressione Max Max pressure bar / PSI	L	C	Peso approssimativo / Kg Approx weight / lb	Rapporto di pilotaggio Pilot ratio
VRPE140	BSPP 1/4	25 (6.5)	350 (5000)	100 (3.94)	40 (1.57)	0,71 (1.56)	1:5.3
VRPE380	BSPP 3/8	40 (10.5)		105 (4.13)	45 (1.77)	1 (2.2)	1:4.4
VRPE120	BSPP 1/2	60 (16)		125 (4.92)		1,1 (2.4)	1:4.2
VRPE340	BSPP 3/4	100 (26)	300 (4350)	130 (5.12)	55 (2.16)	2,1 (4.62)	1:4
VRPE100	BSPP 1	150 (40)		166 (6.54)	65 (2.56)	3,6 (7.92)	1:4.1

Codice ordinazione / Ordering code

VRPE - X

X	Dimensione / Size
140	BSPP 1/4
380	BSPP 3/8
120	BSPP 1/2
340	BSPP 3/4
100	BSPP 1