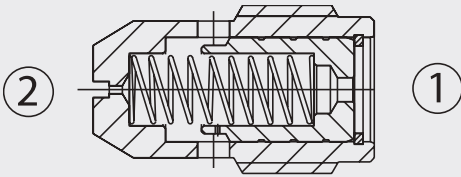




VSC120

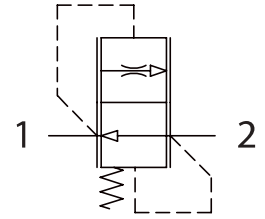
Valvole controllo discesa compensate fisse
Fixed compensated load control valves



Dati tecnici

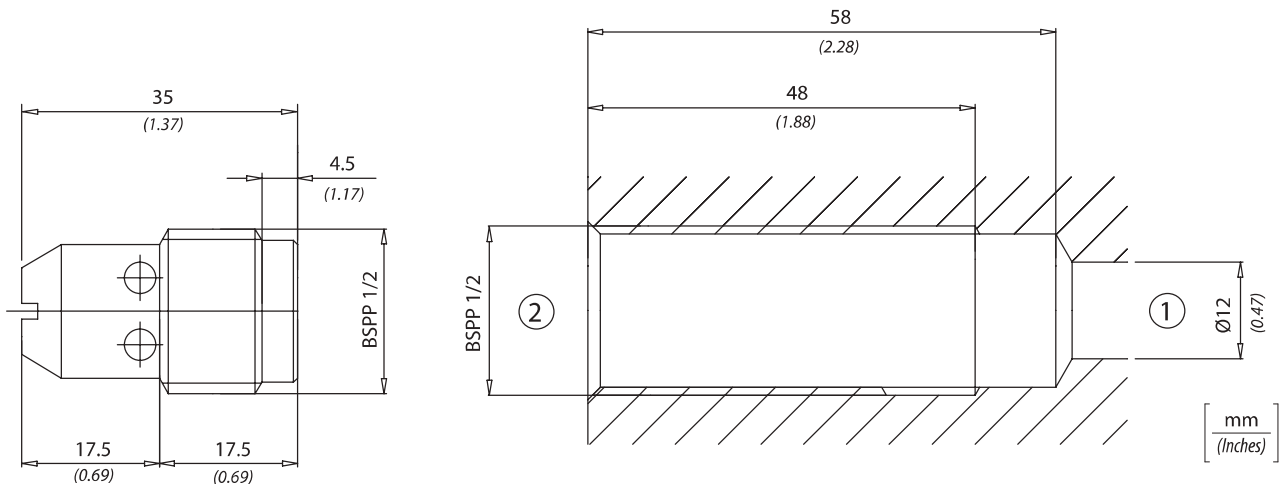
Technical data

Olío idraulico Mineral oil	ISO 6743/4 DIN 51524
Viscosità fluido Fluid viscosity	10-500 mm ² /s 45 to 2000 ssu (6 to 420 cSt)
Classe di contaminazione max con filtro Max contamination index with filter	ISO 4406:1999 Classe 19/17/14
Temperatura del fluido Fluid temperature	-20°C +80°C -4°F + 176°F
Temperatura ambiente Ambient temperature	-20°C +50°C -4°F + 122°F

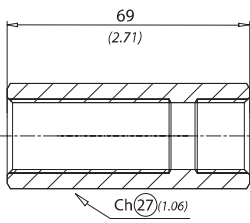


È indispensabile l'utilizzo di un filtro (filtrazione consigliata 15 micron) per proteggere la valvola

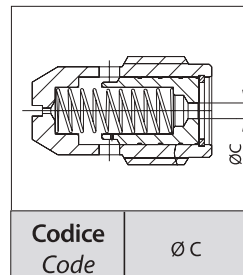
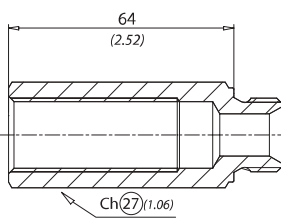
It is necessary a filter use to protect the valve (advised filtration 15 micron)



Codice / Code
61100094



Codice / Code
61100033



Codice Code	Ø C
VSC1209	Ø 2,5 (Ø 0.098)
VSC12012	Ø 3 (Ø 0.118)
VSC12017	Ø 3,5 (Ø 0.137)
VSC12021	Ø 4 (Ø 0.157)
VSC12027	Ø 4,5 (Ø 0.177)
VSC12032	Ø 5 (Ø 0.196)
VSC12040	Ø 5,5 (Ø 0.216)
VSC12047	Ø 6 (Ø 0.236)

Codice ordinazione / Ordering code

VSC120 - Y

Y	Portata controllata a 100 bar ± 10% Controlled flow at 100 bar ± 10%	
9	9 l/min	(2.25 USgpm)
12	12 l/min	(3 USgpm)
17	17 l/min	(4.5 USgpm)
21	21 l/min	(5.5 USgpm)
27	27 l/min	(7 USgpm)
32	32 l/min	(8.5 USgpm)
40	40 l/min	(10.5 USgpm)
47	47 l/min	(12.5 USgpm)

Caratteristiche tecniche / Technical performances

Codice Code	Portata max Max Flow l/min - USgpm	Pressione Max Max pressure bar / PSI	Coppia di serraggio Tightening torque Nm / lbt ft	Peso approssimativo / Kg Approx weight / lb
VSC120	47 (12)	210 (3000)	0,048 (0.1)	0,050 (0.11)