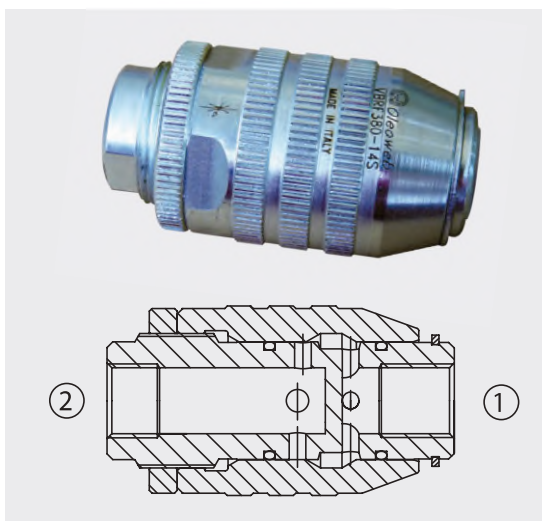


VBRF Valvole di controllo flusso bidirezionali

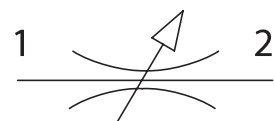
Bidirectional flow control valves



Dati tecnici

Technical data

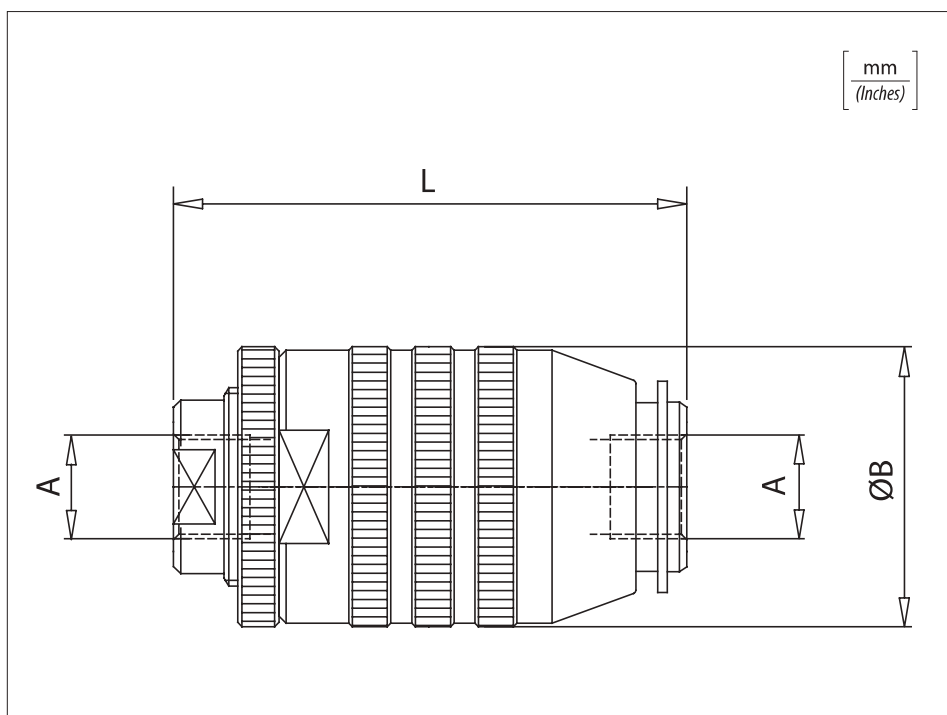
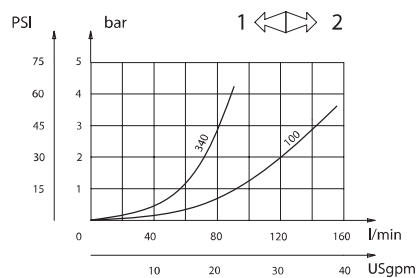
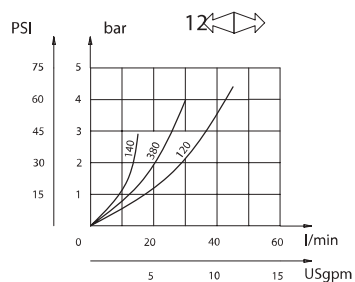
Olio idraulico Mineral oil	ISO 6743/4 DIN 51524	
Viscosità fluido Fluid viscosity	10-500 mm ² /s 45 to 2000 ssu (6 to 420 cSt)	
Classe di contaminazione max con filtro Max contamination index with filter	ISO 4406:1999 Classe 19/17/14	
Temperatura del fluido Fluid temperature	-20°C -4°F	+80°C +176°F
Temperatura ambiente Ambient temperature	-20°C -4°F	+50°C +122°F



È indispensabile l'utilizzo di un filtro (filtrazione consigliata 15 micron) per proteggere la valvola

It is necessary a filter use to protect the valve (advised filtration 15 micron)

Perdite di carico *Pressure drops*



Caratteristiche tecniche / Technical performances

Codice Code	A	Portata max Max Flow l/min - USgpm	Pressione Max Max pressure bar / PSI	B	L	Peso approssimativo / Kg Approx weight / lb
VBRF 140	BSPP 1/4	15 (4)	350 (5000)	34 (1.34)	62 (2.44)	0,28 (0.6)
VBRF 380	BSPP 3/8	30 (8)		39 (1.54)	73 (2.87)	0,45 (1)
VBRF 120	BSPP 1/2	45 (12)		44 (1.73)	83 (3.27)	0,63 (1.4)
VBRF 340	BSPP 3/4	85 (22)	300 (4350)	54 (2.13)	102 (4.02)	1,1 (2.5)
VBRF 100	BSPP 1	150 (40)	250 (3600)	65 (2.56)	124,5 (4.90)	1,8 (4)

Codice ordinazione / Ordering code

VBRF - X

X

Dimensione / Size

140

BSPP 1/4

380

BSPP 3/8

120

BSPP 1/2

340

BSPP 3/4

100

BSPP 1