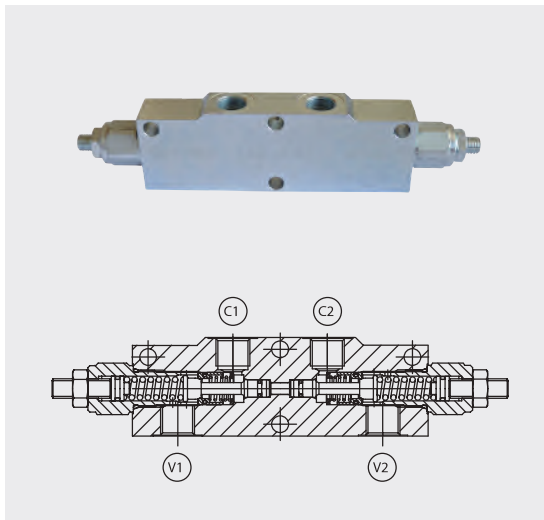




VBCD Valvole overcenter doppie per centro aperto

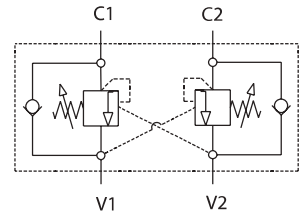
Dual counterbalance valves for open center



Dati tecnici

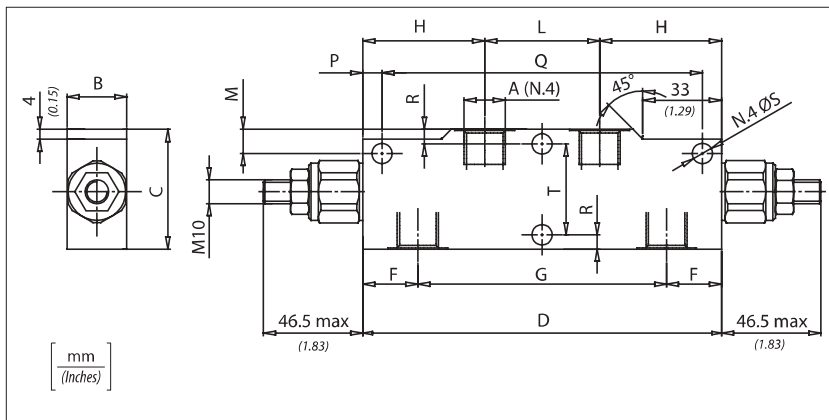
Technical data

Olio idraulico Mineral oil	ISO 6743/4 DIN 51524
Viscosità fluido Fluid viscosity	10-500 mm ² /s 45 to 2000 ssu (6 to 420 cSt)
Classe di contaminazione max con filtro Max contamination index with filter	ISO 4406:1999 Classe 19/17/14
Temperatura del fluido Fluid temperature	-20°C +80°C -4°F +176°F
Temperatura ambiente Ambient temperature	-20°C +50°C -4°F +122°F

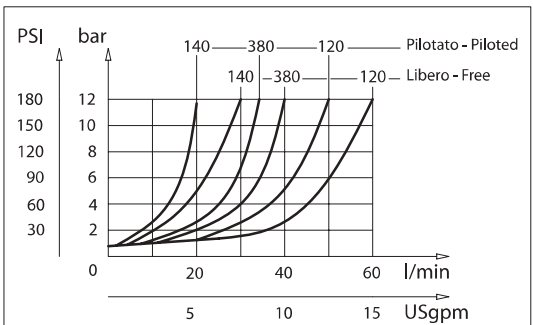


È indispensabile l'utilizzo di un filtro (filtrazione consigliata 15 micron) per proteggere la valvola

It is necessary a filter use to protect the valve (advised filtration 15 micron)



Perdite di carico Pressure drops



Codice ordinazione / Ordering code

VBCD - X - Y - K - I

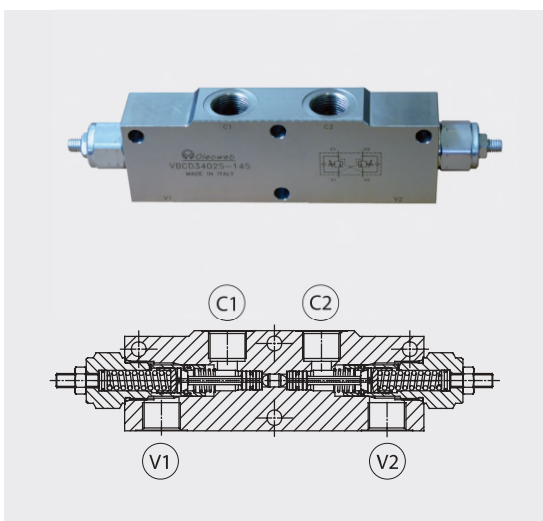
X	Dimensione Size	Y	Molla Spring	Incremento pressione al giro Press. increase	Taratura standard Std. setting (Q=5 l/min)	K	Materiale Material	I	Rapporto di pilotaggio Pilot ratio
140	BSPP 1/4	1	30/210 bar (400/3000 PSI)	70 bar/al giro (1000 PSI/turn)	200 bar (2900 PSI)	S	Corpo in acciaio (Steel body)	/	1:4.25 Standard
380	BSPP 3/8	2	60/350 bar (850/3500 PSI)	120 bar/al giro (1700 PSI/turn)	350 bar (5000 PSI)			8	1:8
120	BSPP 1/2							8	1:8

Caratteristiche tecniche Technical performances

Codice Code	A	Portata max Max Flow l/min-USgpm	Pressione Max Max pressure bar/PSI	B	C	D	F	G	H	L	M	P	Q	R	S	T	Peso approssimativo Approx weight Kg / lb
VBCD140	BSPP 1/4	30 (8)	350 (5000)	25 (0.98)	50 (1.97)	150 (5.90)	23 (0.90)	104 (4.09)	51 (2)	48 (1.89)	10 (0.32)	8 (0.31)	134 (5.27)	6 (0.23)	8,5 (0.33)	38 (1.49)	1,38 (3)
VBCD380	BSPP 3/8	40 (10.5)		21 (0.83)	108 (4.25)		12 (0.47)	43 (1.69)			1,35 (3)						
VBCD120	BSPP 1/2	60 (16)		30 (1.18)	60 (2.36)		21 (0.83)	108 (4.25)			12 (0.47)		43 (1.69)	1,85 (4)			

VBCD Valvole overcenter doppie per centro aperto

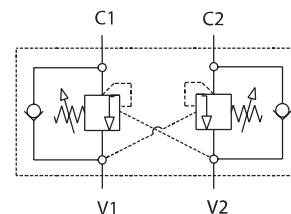
Dual counterbalance valves for open center



Dati tecnici

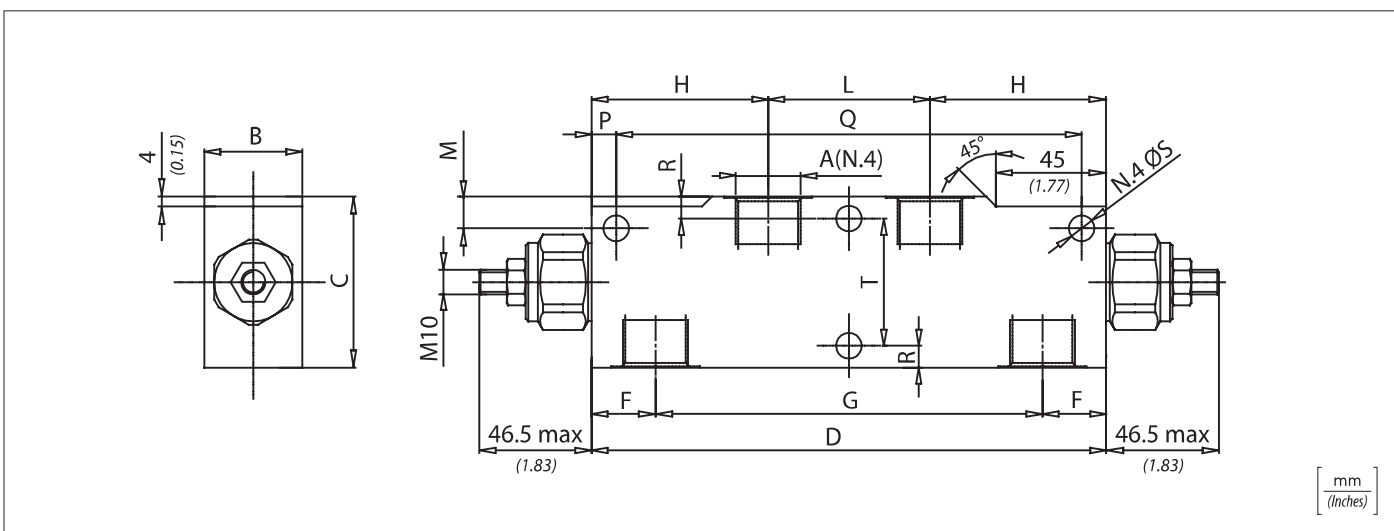
Technical data

Olío idraulico Mineral oil	ISO 6743/4 DIN 51524
Viscosità fluido Fluid viscosity	10-500 mm ² /s 45 to 2000 ssu (6 to 420 cSt)
Classe di contaminazione max con filtro Max contamination index with filter	ISO 4406:1999 Classe 19/17/14
Temperatura del fluido Fluid temperature	-20°C +80°C -4°F +176°F
Temperatura ambiente Ambient temperature	-20°C +50°C -4°F +122°F



È indispensabile l'utilizzo di un filtro (filtrazione consigliata 15 micron) per proteggere la valvola

It is necessary a filter use to protect the valve (advised filtration 15 micron)



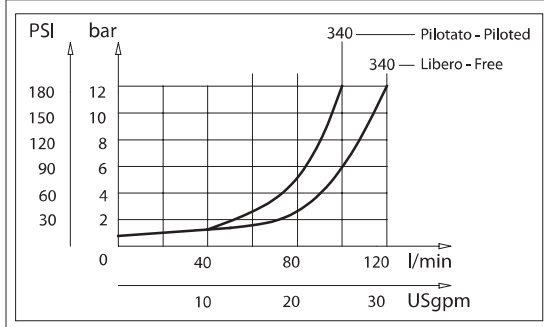
Codice ordinazione

Ordering code

VBCD - X - Y - K

X	Dimensione Size	Y	Molla Spring	Incremento pressione al giro Press. increase	Taratura standard Std. setting (Q=5 l/min)	K	Materiale Material
340	BSPP 3/4	2	60/350 bar (850/3500 PSI)	130 bar/al giro (1800 PSI/turn)	350 bar (5000 PSI)	S	Corpo in acciaio (Steel body)

Perdite di carico Pressure drops



Caratteristiche tecniche Technical performances

Codice Code	A	Portata max Max Flow l/min-USgpm	Pressione Max Max pressure bar/PSI	B	C	D	F	G	H	L	M	P	Q	R	S	T	Peso approssimativo Approx weight Kg / lb	Rapporto di pilotaggio Pilot ratio
VBCD340	BSPP 3/4	120 (31)	350 (5000)	40 (1.57)	70 (2.75)	210 (8.26)	26 (1.02)	158 (6.22)	72 (2.83)	66 (2.6)	13 (0.51)	10 (0.39)	190 (7.48)	9 (0.35)	10,5 (0.41)	52 (2.04)	4,5 (10)	1:6.2