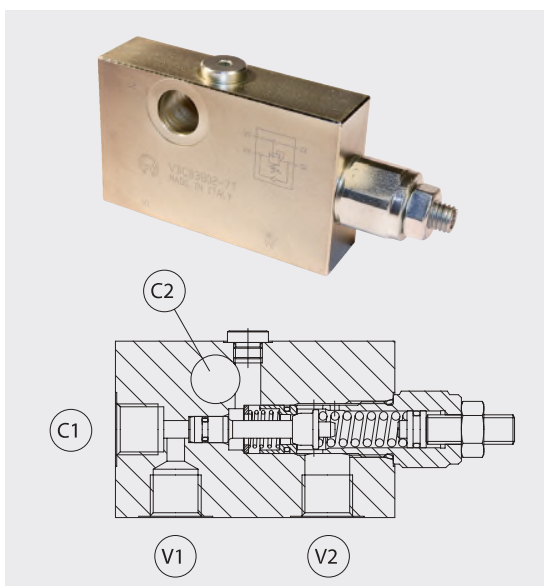


VBCB Valvole overcenter singola a bullone per centro aperto

Bolt-fitting single counterbalance valves for open center

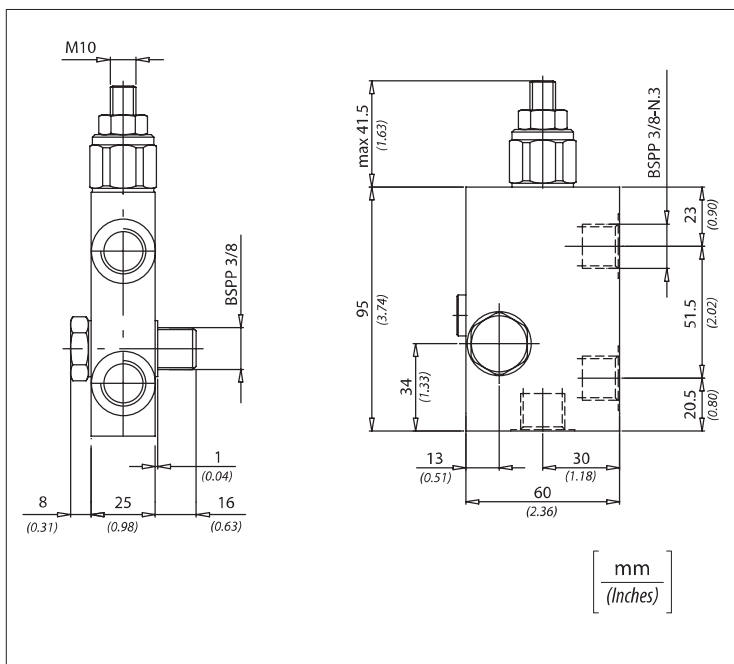
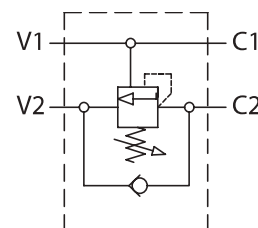


Dati tecnici

Technical data

Olío idraulico <i>Mineral oil</i>	ISO 6743/4 <i>DIN 51524</i>
Viscosità fluido <i>Fluid viscosity</i>	10-500 mm ² /s 45 to 2000 ssu (6 to 420 cSt)
Classe di contaminazione max con filtro <i>Max contamination index with filter</i>	ISO 4406:1999 Classe 19/17/14
Temperatura del fluido <i>Fluid temperature</i>	-20°C +80°C -4°F + 176°F
Temperatura ambiente <i>Ambient temperature</i>	-20°C +50°C -4°F + 122°F

È indispensabile l'utilizzo di un filtro (filtrazione consigliata 15 micron) per proteggere la valvola
It is necessary a filter use to protect the valve (advised filtration 15 micron)

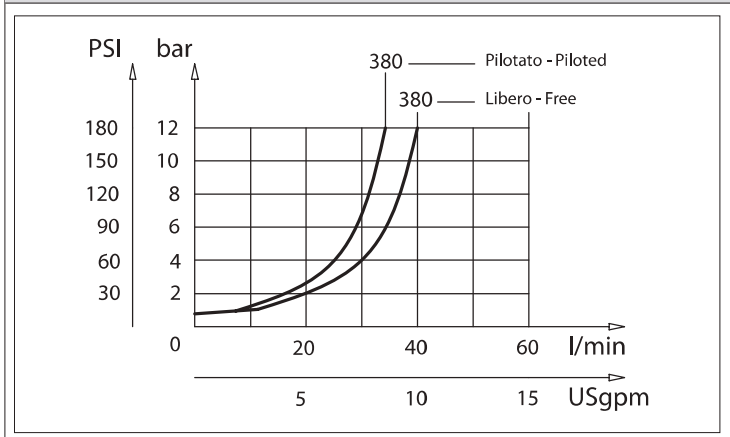


Codice ordinazione / Ordering code

VBCB - X - Y - K - I

X	Dimensione / Size		
380	BSPP 3/8		
Y	Molla Spring	Incremento pressione al giro Press. increase	Taratura standard Std. setting (Q=5 l/min)
1	30/210 bar (400/3000 PSI)	70 bar/al giro (1000 PSI/turn)	200 bar (2900 PSI)
2	60/350 bar (850/3500 PSI)	120 bar/al giro (1700 PSI/turn)	350 bar (5000 PSI)
K	Materiale / Material		
S	Corpo in acciaio (Steel body)		
I	Rapporto di pilotaggio / Pilot ratio		
/	1:4.25 Standard		
8	1:8		

Perdite di carico Pressure drops



Caratteristiche tecniche / Technical performances

Codice Code	A	Portata max Max Flow l/min - USgpm	Pressione Max Max pressure bar / PSI	Peso approssimativo / Kg Approx weight / lb
VBCB380	BSPP 3/8	40 (10.5)	350 (5000)	1,1 (2.5)