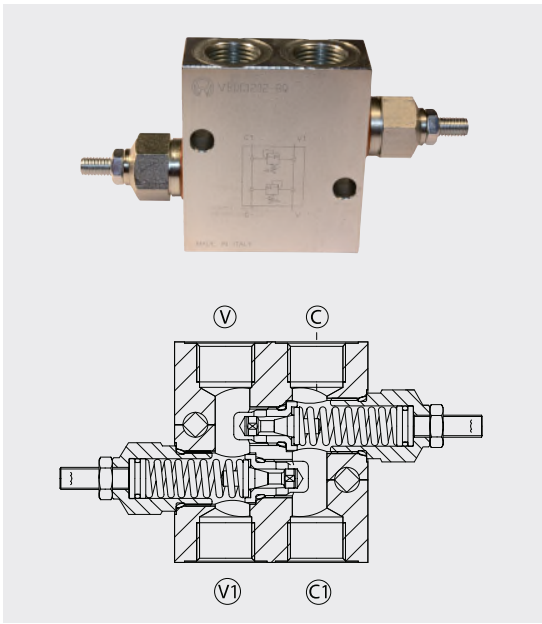




VBDC Valvole antiurto doppie incrociate

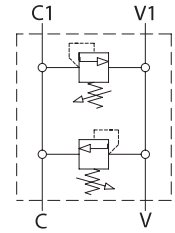
Double cross line direct acting relief valves



Dati tecnici

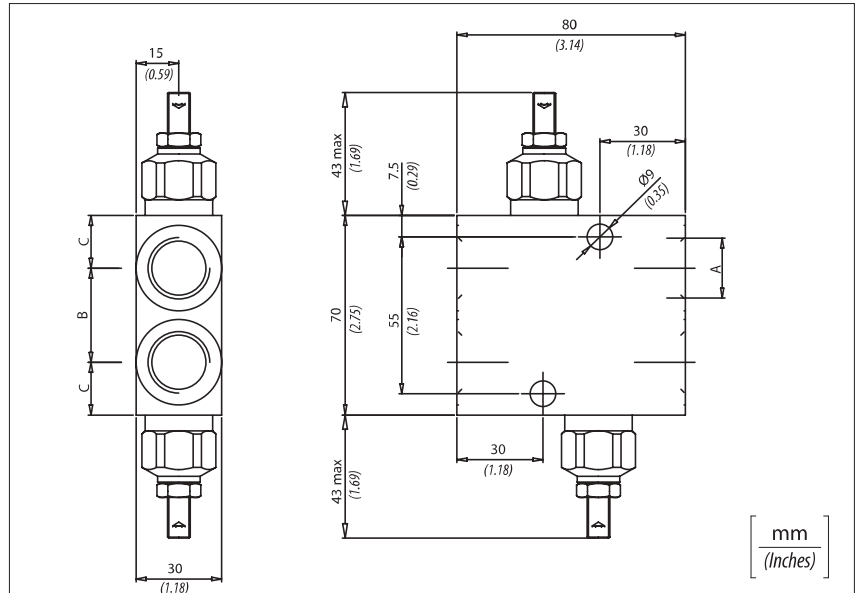
Technical data

Olio idraulico Mineral oil	ISO 6743/4 DIN 51524	
Viscosità fluido Fluid viscosity	10-500 mm ² /s 45 to 2000 ssu (6 to 420 cSt)	
Classe di contaminazione max con filtro Max contamination index with filter	ISO 4406:1999 Classe 19/17/14	
Temperatura del fluido Fluid temperature	-20°C -4°F	+80°C +176°F
Temperatura ambiente Ambient temperature	-20°C -4°F	+50°C +122°F



È indispensabile l'utilizzo di un filtro (filtrazione consigliata 15 micron) per proteggere la valvola

It is necessary a filter use to protect the valve (advised filtration 15 micron)



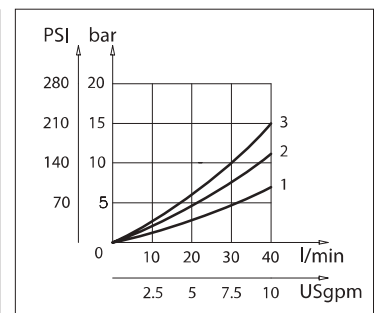
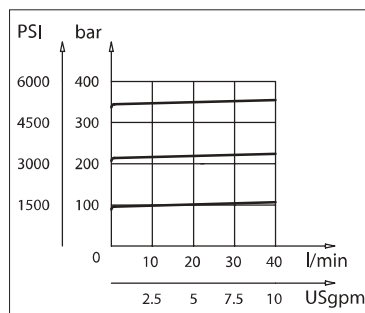
Codice ordinazione / Ordering code

VBDC - X - Y

X	Dimensione / Size
380	BSPP 3/8
120	BSPP 1/2

Y	Molla Spring	Incremento pressione al giro Press. increase
1	10/90 bar (145/600 PSI) max	12 bar/al giro (175 PSI/turn)
2	20/210 bar (290/3000 PSI) max	30 bar/al giro (435 PSI/turn)
3	70/350 bar (1000/5000 PSI) max	65 bar/al giro (940 PSI/turn)

Perdite di carico Pressure drops



Caratteristiche tecniche

Technical performances

Code Code	A	Portata max Max Flow l/min - USgpm	Pressione Max Max pressure bar / PSI	B	C	Peso approssimativo / Kg Approx weight / lb	Valvola tipo Type of valve
VBDC380	BSPP 3/8	40 (10.5)	350 (5000)	28 (1.10)	21 (0.83)	1,2 (2.65)	VMD40
VBDC120	BSPP 1/2			33 (1.30)	18,5 (0.73)		