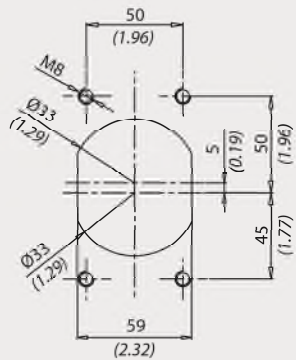


PME580

Pompa a mano 2 velocità per cilindro a semplice effetto
Two speed hand pump with single acting cylinder



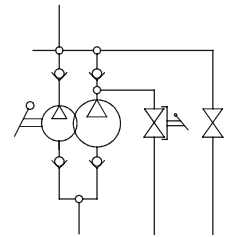
La pompa viene fornita con guarnizione sagomata + viti di fissaggio + leva di azionamento L=600 mm

The pump is supplied with shaped seal, fixing screws and acting lever 23 in. long

Dati tecnici

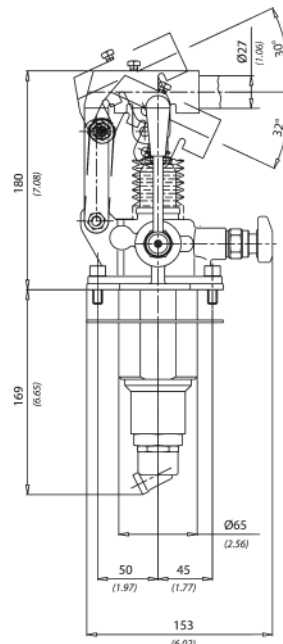
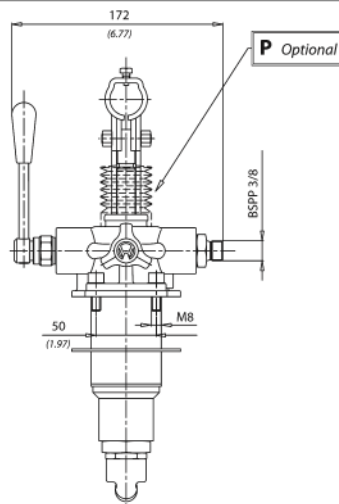
Technical data

Olio idraulico Mineral oil	ISO 6743/4 DIN 51524
Viscosità fluido Fluid viscosity	10-500 mm ² /s 45 to 2000 ssu (6 to 420 cSt)
Classe di contaminazione max con filtro Max contamination index with filter	ISO 4406:1999 Classe 19/17/14
Temperatura del fluido Fluid temperature	-20°C +80°C -4°F + 176°F
Temperatura ambiente Ambient temperature	-20°C +50°C -4°F + 122°F



È indispensabile l'utilizzo di un filtro (filtrazione consigliata 15 micron) per proteggere la valvola

It is necessary a filter use to protect the valve (advised filtration 15 micron)



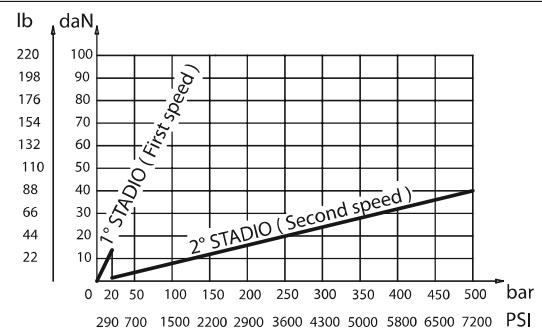
mm
(Inches)

Codice ordinazione / Ordering code

PME580 - X

X	Optional
P	Soffietto / With rubber protection
18	Con predisposizione manometro / With arrangement for gauge
X18	Con valvola di massima e predisposizione manometro With relief valve and arrangement for gauge
CA	Con comando automatico / With automatic device
CA18	Con comando automatico e predisposizione manometro With automatic device and arrangement for gauge
CARV	Con comando automatico e valvola di massima With automatic device and relief valve
CARV18	Con comando automatico, valvola di massima e predisposizione manometro With automatic device, relief valve and arrangement for gauge

Sforzo esercitato all'estremità della leva / Effort operating on the end of the lever



Caratteristiche tecniche / Technical performances

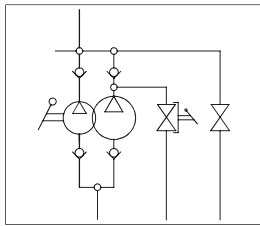
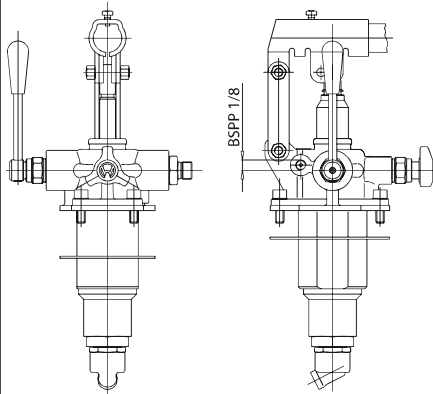
Codice Code	Pressione Max 1 stadio Max pressure 1 stage bar/PSI	Pressione Max 2 stadio Max pressure 2 stage bar/PSI	Cilindrata 1 stadio Displacement 1 stage cm ³ / in ³	Cilindrata 2 stadio Displacement 2 stage cm ³ / in ³	Peso approssimativo Approx weight Kg / lb
PME580	20 (290)	500 (7250)	80 (4.9)	5 (0.30)	7,1 (15.6)



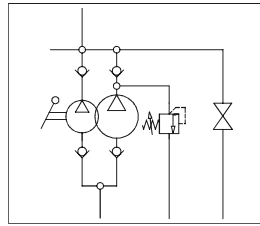
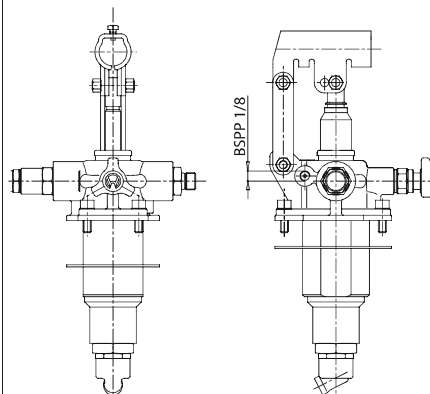
PME580

Pompa a mano 2 velocità per cilindro a semplice effetto
Two speed hand pump with single acting cylinder

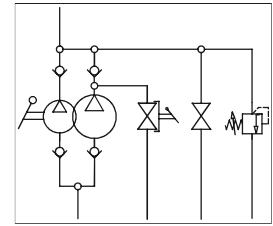
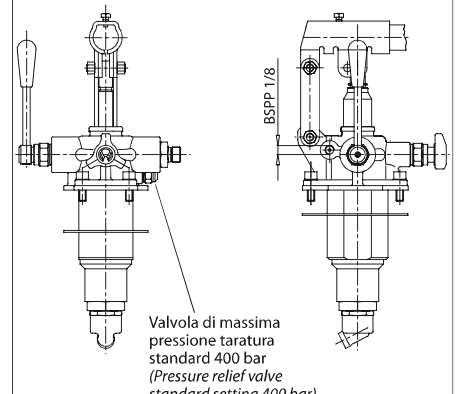
18



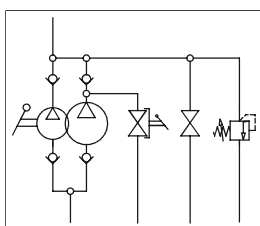
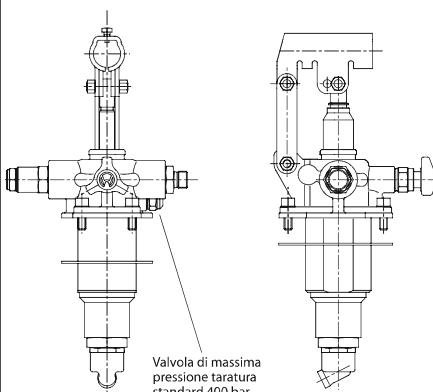
CA18



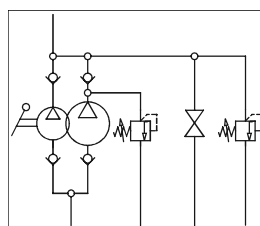
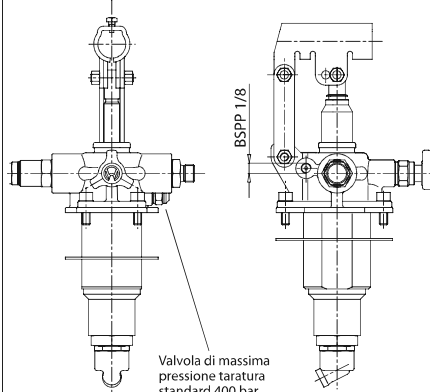
X18



CARV



CARV18



CA

