



# PME1

## Pompa a mano semplice effetto

### Single acting hand pump



La pompa viene fornita con guarnizione sagomata + viti di fissaggio + leva di azionamento L=500 mm  
La mandata la si ottiene solamente azionando la leva verso il basso

*The pump is supplied with shaped seal, fixing screws and acting lever 19 in. long  
Oil flow lever action downwards only*

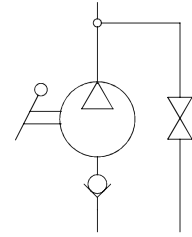
#### Dati tecnici

##### Technical data

Olio idraulico Mineral oil	ISO 6743/4 DIN 51524
Viscosità fluido Fluid viscosity	10-500 mm <sup>2</sup> /s 45 to 2000 ssu (6 to 420 cSt)
Classe di contaminazione max con filtro Max contamination index with filter	ISO 4406:1999 Classe 19/17/14
Temperatura del fluido Fluid temperature	-20°C +80°C -4°F + 176°F
Temperatura ambiente Ambient temperature	-20°C +50°C -4°F + 122°F

È indispensabile l'utilizzo di un filtro (filtrazione consigliata 15 micron) per proteggere la valvola

*It is necessary a filter use to protect the valve (advised filtration 15 micron)*



#### Caratteristiche tecniche

##### Technical performances

Codice Code	Pressione Max Max pressure bar/PSI	Peso approssimativo Approx weight Kg/lb
PME18	380 (5500)	4,1 (9)
PME115	350 (5000)	

#### Codice ordinazione / Ordering code

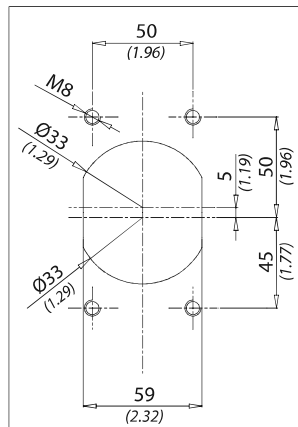
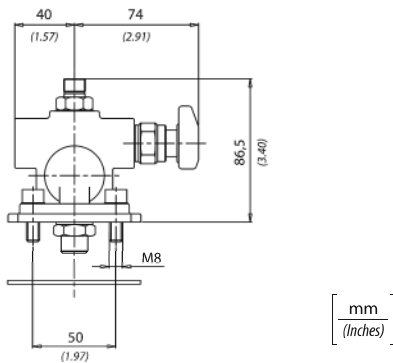
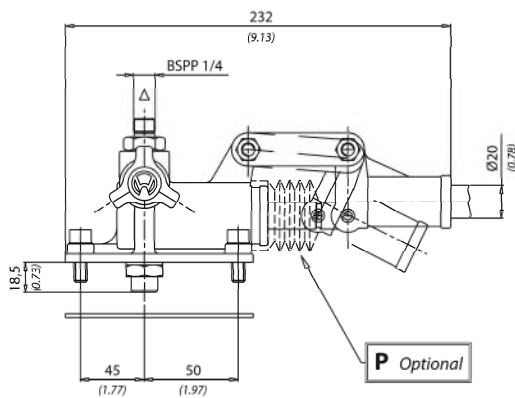
## PME1 - X - Y

### X Optional

- P** Soffietto / With rubber protection
- WRV** Senza rubinetto di scarico con valvola di massima / Without unloading valve with relief valve
- W** Senza rubinetto di scarico / Without unloading valve
- RV** Con valvola di massima pressione / With relief valve

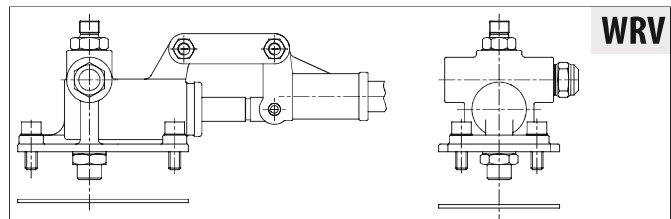
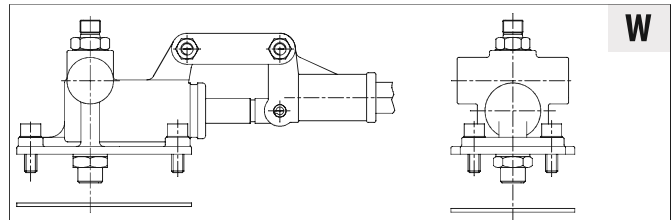
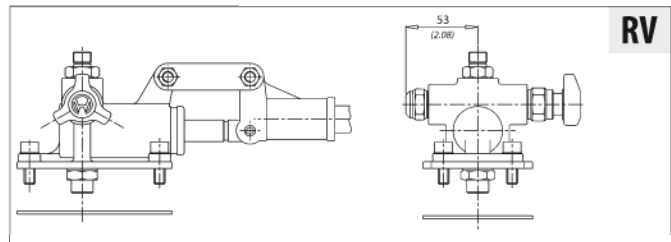
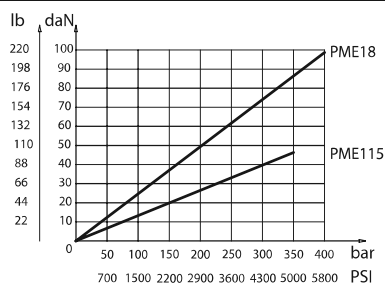
### Y Cilindrata / Displacement

- 8** 8 cm<sup>3</sup> (0.50 in<sup>3</sup>)
- 15** 15 cm<sup>3</sup> (0.90 in<sup>3</sup>)



#### Sforzo esercitato all'estremità della leva

##### Effort operating on the end of the lever



Valvola di massima Molla 40/350 bar Taratura Standard 100 bar  
(Relief valve) Spring 580/5075 PSI (Standard Setting) 1500 psi