



# PMT Pompa a mano doppio effetto con valvole di blocco

## Double acting hand pump with pilot check valves



La pompa viene fornita con guarnizione sagomata + viti di fissaggio + leva di azionamento L=600 mm  
 The pump is supplied with shaped seal, fixing screws and acting lever 23 in. long

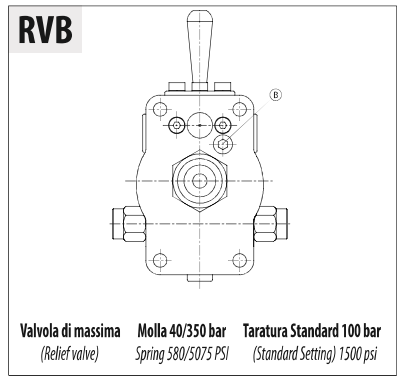
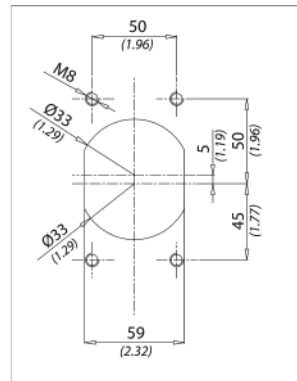
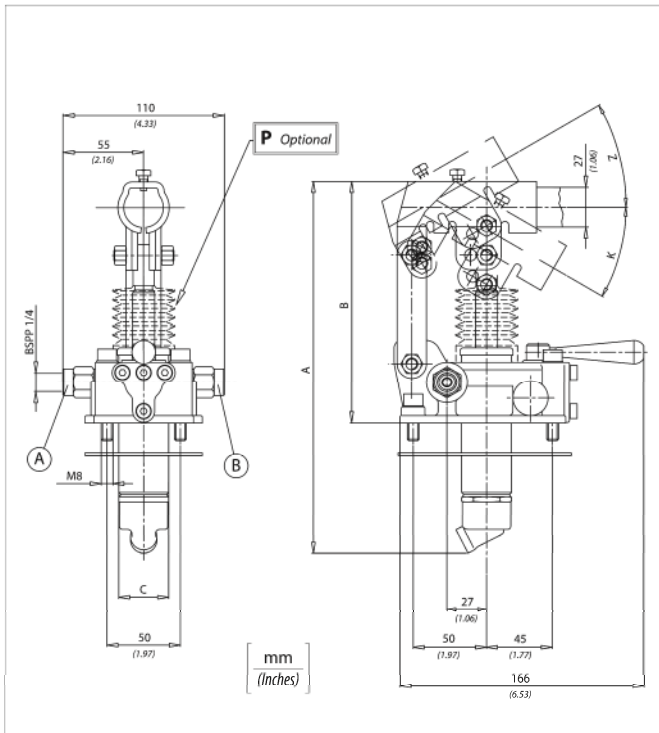
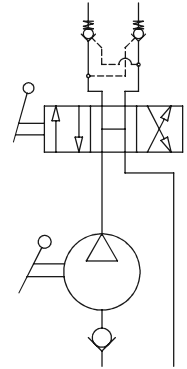
### Dati tecnici

#### Technical data

Olio idraulico Mineral oil	ISO 6743/4 DIN 51524
Viscosità fluido Fluid viscosity	10-500 mm <sup>2</sup> /s 45 to 2000 ssu (6 to 420 cSt)
Classe di contaminazione max con filtro Max contamination index with filter	ISO 4406:1999 Classe 19/17/14
Temperatura del fluido Fluid temperature	-20°C +80°C -4°F +176°F
Temperatura ambiente Ambient temperature	-20°C +50°C -4°F +122°F

È indispensabile l'utilizzo di un filtro (filtrazione consigliata 15 micron) per proteggere la valvola

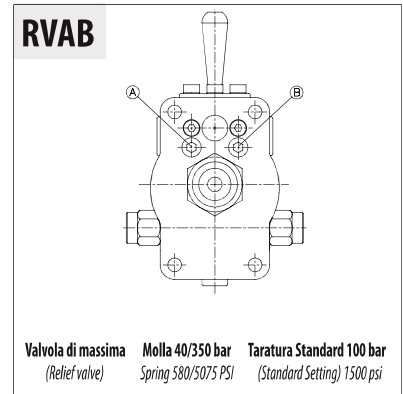
It is necessary a filter use to protect the valve (advised filtration 15 micron)



### Caratteristiche tecniche

#### Technical performances

Codice Code	Pressione Max Max pressure bar/PSI	Peso approssimativo Approx weight Kg/lb
PMT6	500 (7250)	4,4 (9.7)
PMT12	380 (5500)	
PMT25	350 (5000)	
PMT45	280 (4000)	



### Codice ordinazione / Ordering code

## PMT - X - Y

<b>X</b>	Optional
<b>P</b>	Soffietto / With rubber protection

**RVAB** Con valvola di massima pressione su A e B / With relief valve on A and B

<b>RVB</b>	Con valvola di massima pressione su B / With relief valve on B
------------	--

<b>Y</b>	Cilindrata / Displacement	K	Z	A	B	C
6	6 cm <sup>3</sup> (0.36 in <sup>3</sup> )	31°	26°	253 (9.96)	166 (6.53)	34 (1.33)
12	12 cm <sup>3</sup> (0.73 in <sup>3</sup> )	31°	35°	253 (9.96)	166 (6.53)	34 (1.33)
25	25 cm <sup>3</sup> (1.52 in <sup>3</sup> )	30°	25°	273 (10.74)	172 (6.77)	34 (1.33)
45	45 cm <sup>3</sup> (2.75 in <sup>3</sup> )	33°	35°	283 (11.14)	172 (6.77)	40 (1.57)

### Sforzo esercitato all'estremità della leva

#### Effort operating on the end of the lever

