

PMA

Pompa a mano doppio effetto centro aperto
Double acting hand pump open center



La pompa viene fornita con guarnizione sagomata + viti di fissaggio + leva di azionamento L=600 mm
La mandata la si ottiene solamente azionando la leva verso il basso

The pump is supplied with shaped seal, fixing screws and acting lever 23 in. long
Oil flow lever action downwards only

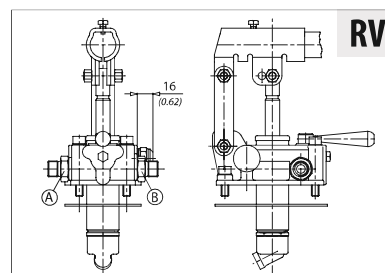
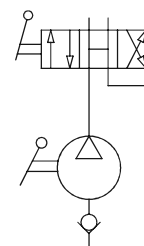
Dati tecnici

Technical data

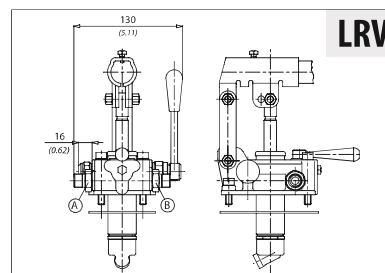
Olío idraulico Mineral oil	ISO 6743/4 DIN 51524
Viscosità fluido Fluid viscosity	10-500 mm ² /s 45 to 2000 ssu (6 to 420 cSt)
Classe di contaminazione max con filtro Max contamination index with filter	ISO 4406:1999 Classe 19/17/14
Temperatura del fluido Fluid temperature	-20°C +80°C -4°F +176°F
Temperatura ambiente Ambient temperature	-20°C +50°C -4°F +122°F

È indispensabile l'utilizzo di un filtro (filtrazione consigliata 15 micron) per proteggere la valvola

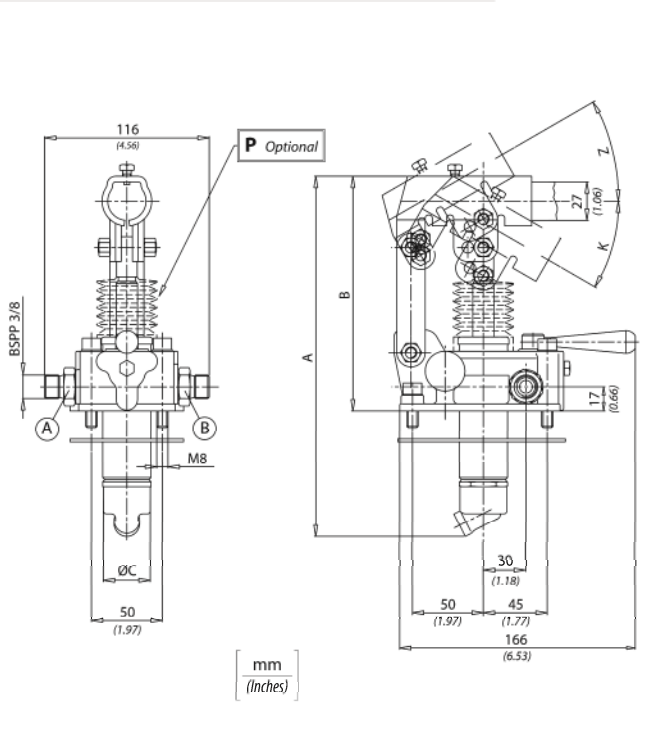
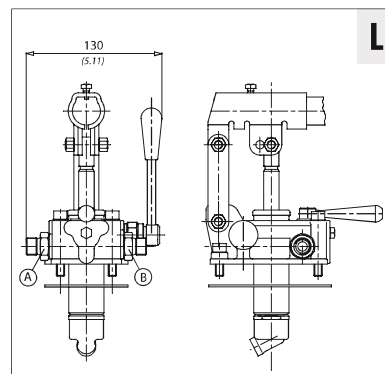
It is necessary a filter use to protect the valve (advised filtration 15 micron)



Valvola di massima (Relief valve) Molla 40/350 bar (Spring 580/5075 PSI) Taratura Standard 100 bar (Standard Setting) 1500 psi



Valvola di massima (Relief valve) Molla 40/350 bar (Spring 580/5075 PSI) Taratura Standard 100 bar (Standard Setting) 1500 psi



Caratteristiche tecniche

Technical performances

Code Code	Pressione Max Max pressure bar/PSI	Peso approssimativo Approx weight Kg/lb
PMA6	500 (7250)	4,4 (9.7)
PMA12	380 (5500)	
PMA25	350 (5000)	
PMA45	280 (4000)	

Codice ordinazione / Ordering code

PMA - X - Y

X	Optional
P	Soffietto / With rubber protection
L	Con leva di scarico / With unloading lever
RV	Con valvola di massima pressione su A e B / With relief valve on A and B
LRV	Con leva di scarico e valvola di massima pressione / With unloading lever and relief valve

Y	Cilindrata / Displacement	K	Z	A	B	C
6	6 cm ³ (0.36 in ³)	31°	26°	253 (9.96)	166 (6.53)	34 (1.33)
12	12 cm ³ (0.73 in ³)	31°	35°	253 (9.96)	166 (6.53)	34 (1.33)
25	25 cm ³ (1.52 in ³)	30°	25°	273 (10.74)	172(6.77)	34 (1.33)
45	45 cm ³ (2.75 in ³)	33°	35°	283 (11.14)	172(6.77)	40 (1.57)

Sforzo esercitato all'estremità della leva Effort operating on the end of the lever

