

PMI Pompa a mano doppio effetto centro chiuso

Double acting hand pump closed center

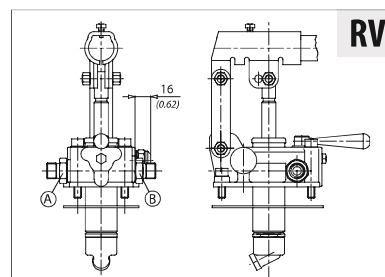
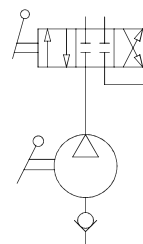


La pompa viene fornita con guarnizione sagomata + viti di fissaggio + leva di azionamento L=600 mm
 The pump is supplied with shaped seal, fixing screws and acting lever 23 in. long

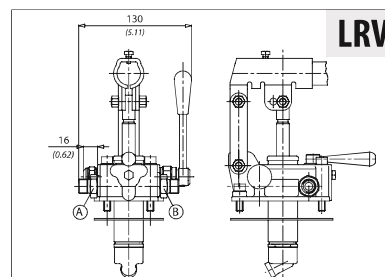
Dati tecnici Technical data

| | |
|--|--|
| Olio idraulico Mineral oil | ISO 6743/4 DIN 51524 |
| Viscosità fluido Fluid viscosity | 10-500 mm ² /s 45 to 2000 ssu (6 to 420 cSt) |
| Classe di contaminazione max con filtro Max contamination index with filter | ISO 4406:1999 Classe 19/17/14 |
| Temperatura del fluido Fluid temperature | -20°C +80°C -4°F +176°F |
| Temperatura ambiente Ambient temperature | -20°C +50°C -4°F +122°F |

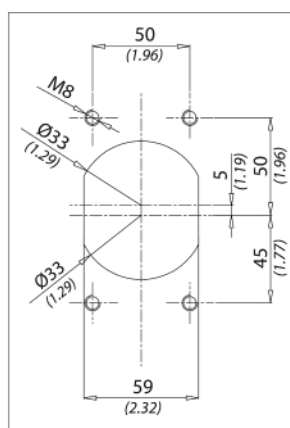
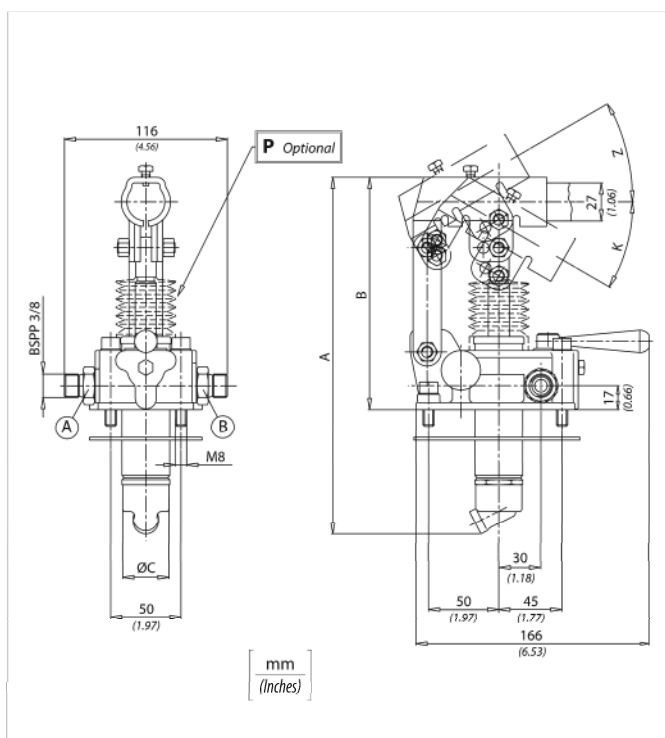
È indispensabile l'utilizzo di un filtro (filtrazione consigliata 15 micron) per proteggere la valvola
 It is necessary a filter use to protect the valve (advised filtration 15 micron)



Valvola di massima (Relief valve) Molla 40/350 bar (Spring 580/5075 PSI) Taratura Standard 100 bar (Standard Setting) 1500 psi

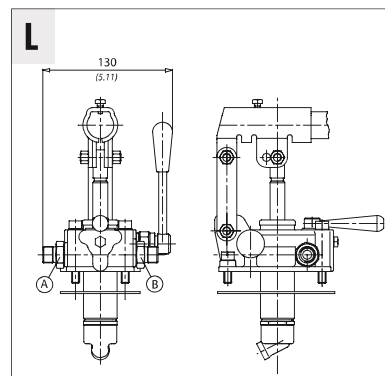


Valvola di massima (Relief valve) Molla 40/350 bar (Spring 580/5075 PSI) Taratura Standard 100 bar (Standard Setting) 1500 psi



Caratteristiche tecniche Technical performances

| Codice Code | Pressione Max Max pressure bar/PSI | Peso approssimativo Approx weight Kg/lb |
|----------------|--|---|
| PMI6 | 500 (7250) | 4,4 (9.7) |
| PMI12 | 380 (5500) | |
| PMI25 | 350 (5000) | |
| PMI45 | 280 (4000) | |



Codice ordinazione / Ordering code

PMI - X - Y

| Y | Cilindrata / Displacement | K | Z | A | B | C |
|----|--|-----|-----|-------------|------------|-----------|
| 6 | 6 cm ³ (0.36 in ³) | 31° | 26° | 253 (9.96) | 166 (6.53) | 34 (1.33) |
| 12 | 12 cm ³ (0.73 in ³) | 31° | 35° | 253 (9.96) | 166 (6.53) | 34 (1.33) |
| 25 | 25 cm ³ (1.52 in ³) | 30° | 25° | 273 (10.74) | 172 (6.77) | 34 (1.33) |
| 45 | 45 cm ³ (2.75 in ³) | 33° | 35° | 283 (11.14) | 172 (6.77) | 40 (1.57) |

Sforzo esercitato all'estremità della leva Effort operating on the end of the lever

