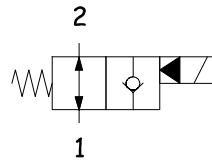


CARATTERISTICHE TECNICHE
TECHNICAL CHARACTERISTICS

Pressione massima Maximum pressure	350 bar (5075 psi)
Portata nominale Nominal Flow	140 l/min (37 gpm)
Temperatura di esercizio Operating temperature	- 30 / 100°C
Cavità Cavity	C045
Trafilamento interno Internal leakage	0,25 cc/min
Coppia Torque	55-65 Nm
Peso Weight	0,58 Kg

SCHEMA IDRAULICO
HYDRAULIC SCHEME

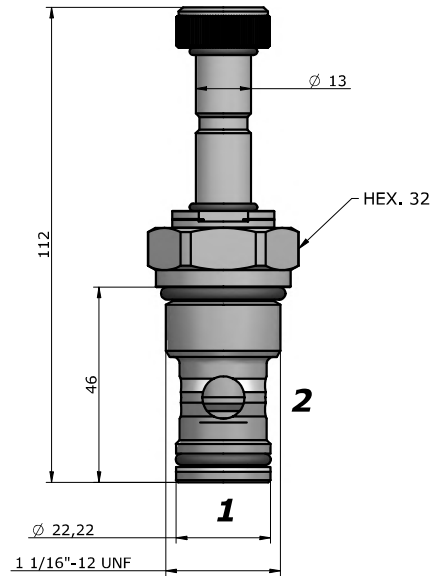


BOBINA
COIL

13-39
 22 W

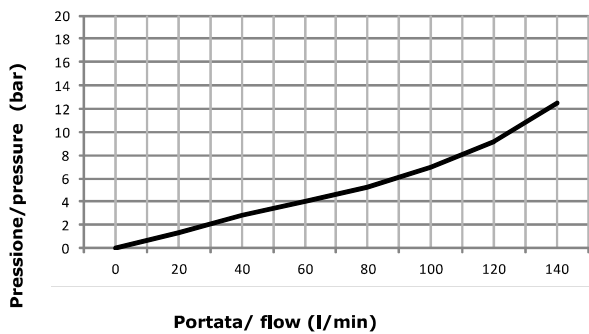


pag. CV.CL.001.13



PRESTAZIONI
PERFORMANCES

2 --> 1
 1 --> 2



DESCRIZIONE
DESCRIPTION

Quando la bobina è eccitata, la valvola blocca il passaggio da 2 a 1. In questo modo, il flusso da 1 a 2 è consentito quando la pressione supera la forza del solenoide. Quando la bobina è diseccitata, la SVCP consente il flusso libero sia da 2 a 1 che da 1 a 2.

When the coil is e-energized, the SVM0.S08 allows flow from 2 to 1, and from 1 to 2.
When the coil is energized the valve closes, blocking flow from 2 to 1.
In this mode, flow from 1 to 2 is allowed once the pressure overcomes the force of the solenoid.

CODICE D'ORDINAZIONE
ORDERING CODE

SVCP-S12-TS4-N-0-D12-D-S200

GUARNIZIONI / SEAL

N = NBR
V = VITON

REGOLAZIONE / REGULATION

0 = SENZA COMANDO MANUALE / NO MANUAL OVERRIDE
2 = SPINGI E GIRA / PUSH AND TWIST
4 = PRESSIONE SU BOTTONE / PUSH BOTTON

TENSIONE / VOLTAGE

000 = SENZA BOBINA / WITHOUT COIL
D12 = 12 VDC
D24 = 24 VDC
D26 = 26 VDC

TIPO CONNETTORE / CONNECTOR TYPE

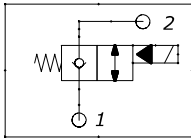
0 = SENZA BOBINE / WITHOUT COIL
D = DIN 43650
G = DEUTSCH DT04-2P
A = AMP JUNIOR

DIMENSIONE CORPO /

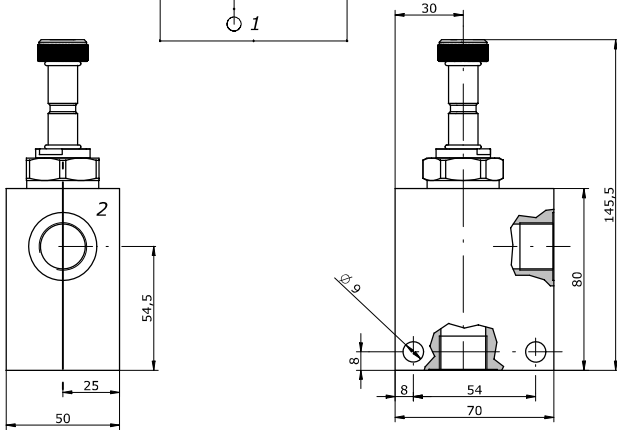
SIZE BODY
OMETTERE / OMIT
 300
 400

MATERIALE CORPO /

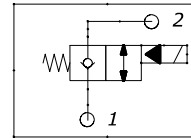
MATERIAL BODY
OMETTERE / OMIT
S = STEEL
A = ALLUMINUM



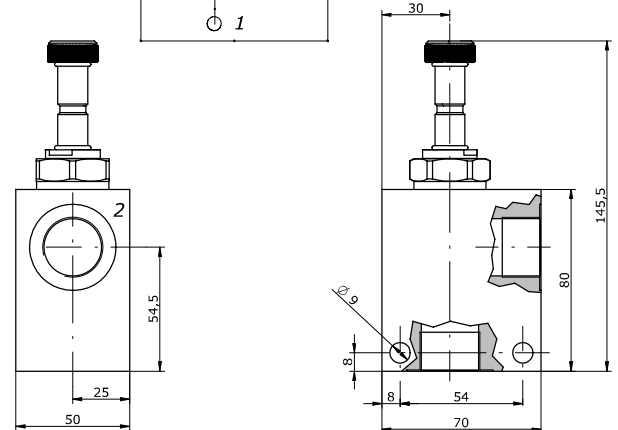
300 BSP1/2"



Peso / weight A : 0,9 kg
Peso / weight S : 1,6 kg



400 BSP3/4"



Peso / weight A : 1,0 kg
Peso / weight S : 1,7 kg

A RICHIESTA
 ON REQUEST

Trattamenti superficiali per corpi valvola / Manifold surface treatments

- **ALLUMINIO:** Ossidazione anodica colorata (nero, blu, oro, rosso);
- **ACCIAIO:** Fosfatazione; brunitura
- **ALUMINIUM:** Colored anodizing (black, blue, gold, red);
- **STEEL:** Phosphating; bluing.

NOTE
 NOTES
