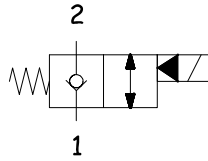


CARATTERISTICHE TECNICHE
TECHNICAL CHARACTERISTICS

Pressione massima Maximum pressure	350 bar (5075 psi)
Portata nominale Nominal Flow	40 l/min (10,6 gpm)
Temperatura di esercizio Operating temperature	-30 / +110 °C
Cavità Cavity	C007
Trafilamento interno Internal leakage	5 cc/min (350 bar)
Coppia Torque	40-45 Nm
Peso Weight	0,11 kg

SCHEMA IDRAULICO
HYDRAULIC SCHEME

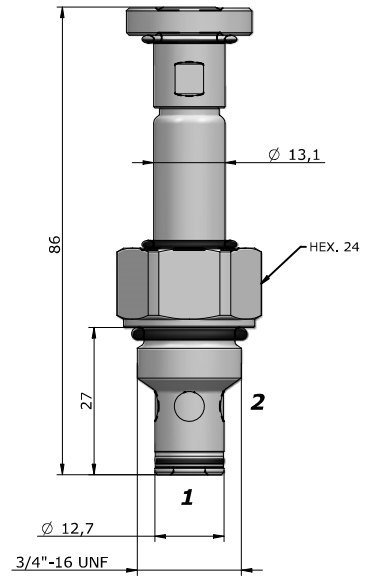


BOBINA
COIL

13-39
 18 W



pag. CV.CL.001.13



PRESTAZIONI
PERFORMANCES



DESCRIZIONE
DESCRIPTION

Quando la bobina è eccitata, l'otturatore si solleva e fa sì che da 2 a 1 e da 1 a 2 ci sia passaggio libero.
 Quando la bobina è diseccitata, la SVCP agisce come valvola di ritegno che consente il flusso libero da 1 a 2, mentre lo blocca da 2-1.

When the coil is energized the poppets lifts and opens both the 2 to 1 and the 1 to 2 flow path.
 When the coil is de-energized, the SVCP acts as check valve allowing free flow from 1 to 2, while blocking from 2 to 1.

CODICE D'ORDINAZIONE
ORDERING CODE

SVCP-S08-TS3-N-0-D12-D-S200

GUARNIZIONI / SEAL

N = NBR
V = VITON

REGOLAZIONE / REGULATION

0 = SENZA COMANDO MANUALE / NO MANUAL OVERRIDE
1 = VITE / SCREW
2 = SPINGI E GIRA / PUSH AND TWIST
6 = TAPPO PREMUTO / PULL AND HOLD

TENSIONE / VOLTAGE

000 = SENZA BOBINA / WITHOUT COIL
D12 = 12 VDC
D24 = 24 VDC
220 = 220 RAC
D26 = 26 VDC

TIPO CONNETTORE /CONNECTOR TYPE

0 = SENZA BOBINE / WITHOUT COIL
C = CAVI / LEADS
D = DIN 43650
G = DEUTSCH DT04-2P
A = AMP JUNIOR

DIMENSIONE CORPO /

SIZE BODY

OMETTERE/OMIT

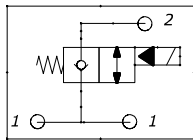
100
200
101
201
102
202

MATERIALE CORPO /

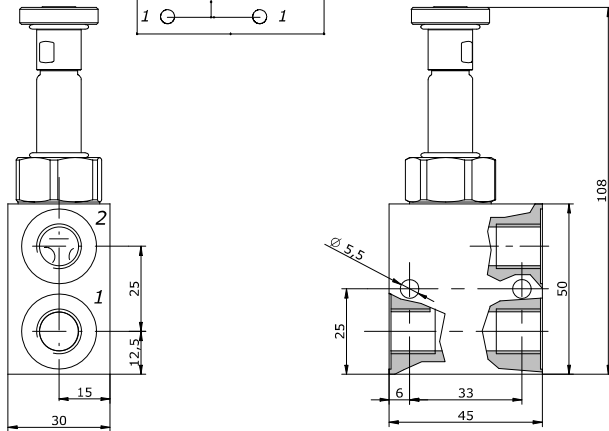
MATERIAL BODY

OMETTERE/OMIT

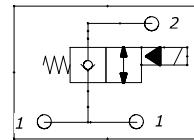
S = STEEL
A = ALLUMINUM



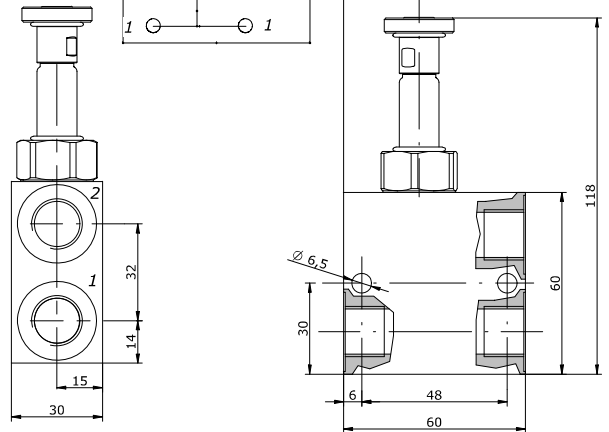
100 BSP1/4"



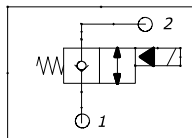
Peso / weight A : 0,25 kg
Peso / weight S : 0,52 kg



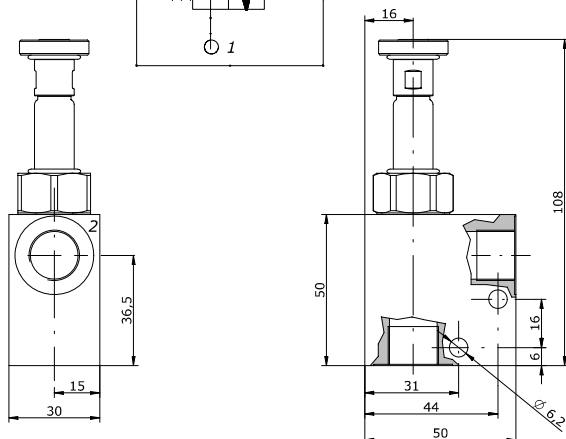
200 BSP3/8"



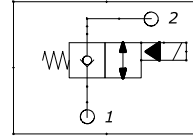
Peso / weight A : 0,34 kg
Peso / weight S : 0,76 kg



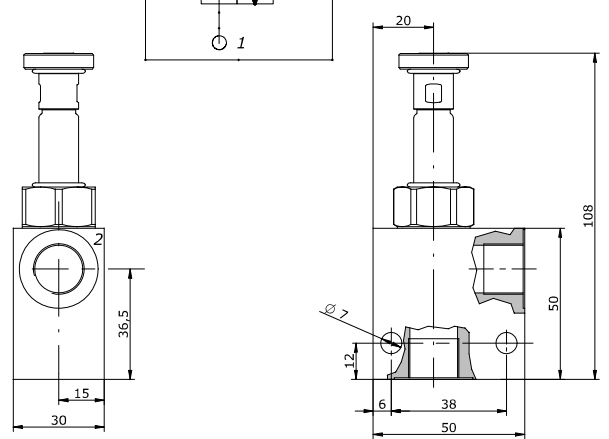
101 BSP1/4"
201 BSP3/8"



Peso / weight A : 0,27 kg
Peso / weight S : 0,57 kg



102 BSP1/4"
202 BSP3/8"



Peso / weight A : 0,26 kg
Peso / weight S : 0,56 kg

A RICHIESTA

ON REQUEST

Trattamenti superficiali per corpi valvola / Manifold surface treatments

- **ALLUMINIO:** Ossidazione anodica colorata (nero, blu, oro, rosso);
- **ACCIAIO:** Fosfatazione; brunitura

- **ALUMINIUM:** Colored anodizing (black, blue, gold, red);
- **STEEL:** Phosphating; bluing.

NOTE
NOTES
