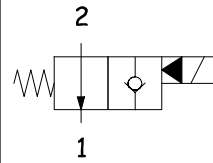


CARATTERISTICHE TECNICHE
TECHNICAL CHARACTERISTICS

Pressione massima Maximum pressure	350 bar (5075 psi)
Portata nominale Nominal Flow	140 l/min (37 gpm)
Temperatura di esercizio Operating temperature	- 30 / 100°C
Cavità Cavity	C045
Trafilamento interno Internal leakage	0,25 cc/min
Coppia Torque	55-65 Nm
Peso Weight	0,58 Kg

SCHEMA IDRAULICO
HYDRAULIC SCHEME

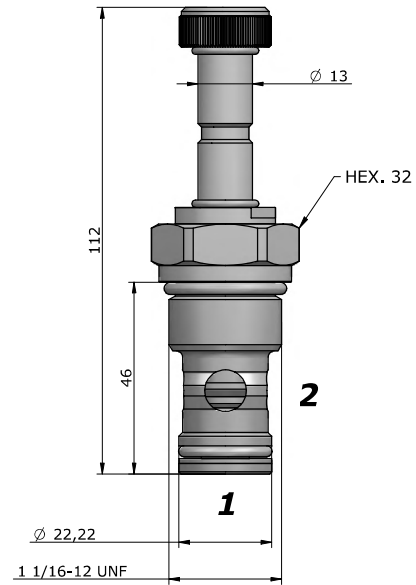


BOBINA
COIL



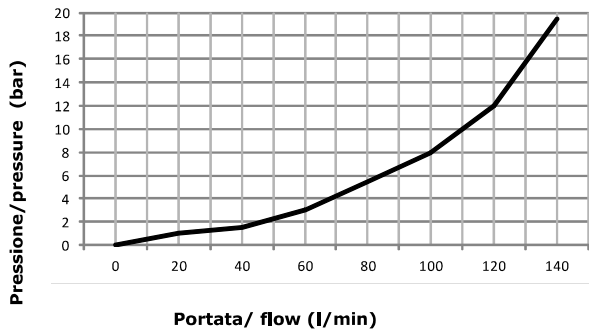
13-39
 22 W

pag. CV.CL.001.13



PRESTAZIONI
PERFORMANCES

2 --> 1



DESCRIZIONE
DESCRIPTION

Quando la bobina è eccitata, la valvola blocca il passaggio da 2 a 1.
 Quando la bobina è diseccitata, la SVCP consente il flusso libero da 2 a 1, mentre lo blocca da 1 a 2.

When the coil is energized, blocking flow from 2 to 1.
 When the coil is de-energized, the SVCP allows flow from 2 to 1, while flow from 1 to 2 is severely restricted.

CODICE D'ORDINAZIONE
ORDERING CODE

SVCP-S12-TS2-N-0-D12-D-S200

GUARNIZIONI / SEAL

N = NBR
V = VITON

REGOLAZIONE / REGULATION

0 = SENZA COMANDO MANUALE / NO MANUAL OVERRIDE
2 = SPINGI E GIRA / PUSH AND TWIST
4 = PRESSIONE SU BOTTONE / PUSH BOTTON

TENSIONE / VOLTAGE

000 = SENZA BOBINA / WITHOUT COIL
D12 = 12 VDC
D24 = 24 VDC
D26 = 26 VDC

TIPO CONNETTORE / CONNECTOR TYPE

0 = SENZA BOBINE / WITHOUT COIL
D = DIN 43650
G = DEUTSCH DT04-2P
A = AMP JUNIOR

DIMENSIONE CORPO /

SIZE DIMENSION
OMETTERE / OMIT
 300
 400

MATERIALE CORPO

MATERIAL BODY
OMETTERE / OMIT
S = STEEL
A = ALLUMINUM

