

SVCP

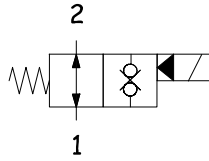
VALVOLA NORMALMENTE APERTA, PILOTATA
NORMALLY OPEN, PILOTED POPPET TYPE

2OMP
OLEODINAMICA

CARATTERISTICHE TECNICHE TECHNICAL FEATURES

Pressione massima Maximum pressure	350 bar (5075 psi)
Portata nominale Nominal Flow	140 l/min (37 gpm)
Temperatura di esercizio Operating temperature	- 30 / 100 °C
Cavità Cavity	C045
Trafilamento interno Internal leakage	0,25 cc/min
Coppia Torque	55-65 Nm
Peso Weight	0,58 Kg

SCHEMA IDRAULICO HYDRAULIC SCHEME

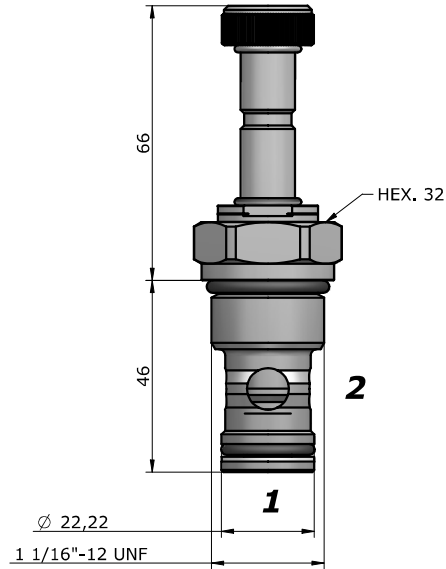


BOBINA COIL



13-39
22 W

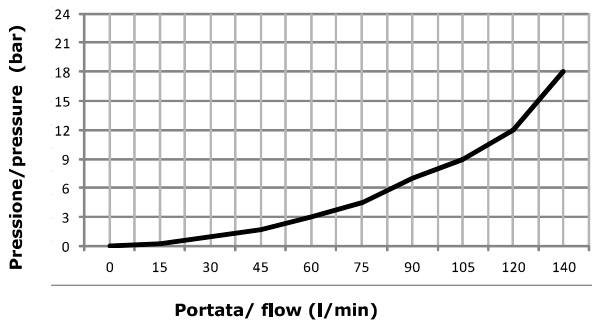
pag. CV.CL.001.13



PRESTAZIONI

PERFORMANCES

1 --> 2
2 --> 1



DESCRIZIONE

DESCRIPTION

Quando la bobina è eccitata, la valvola blocca il passaggio in entrambe le direzioni.
Quando la bobina è diseccitata, la SVCP consente il flusso libero sia da 2 a 1 che da 1 a 2.

When the coil is energized, blocks flows in both directions.
When the coil is de-energized, the SVCP allows flow from 2 to 1 and from 1 to 2.

CODICE D'ORDINAZIONE

ORDERING CODE

SVCP-S12-TD4-N-0-D12-D-S200

GUARNIZIONI / SEAL

N = NBR
V = VITON

REGOLAZIONE / REGULATION

0 = SENZA COMANDO MANUALE / NO MANUAL OVERRIDE
2 = SPINGI E GIRA / PUSH AND TWIST
4 = PRESSIONE SU BOTTONE / PUSH BOTTON

TENSIONE / VOLTAGE

000 = SENZA BOBINA / WITHOUT COIL
D12 = 12 VDC
D24 = 24 VDC
D26 = 26 VDC

TIPO CONNETTORE / CONNECTOR TYPE

0 = SENZA BOBINE / WITHOUT COIL
D = DIN 43650
G = DEUTSCH DT04-2P
A = AMP JUNIOR

DIMENSIONE CORPO /

SIZE DIMENSION
OMETTERE / OMIT
300
400

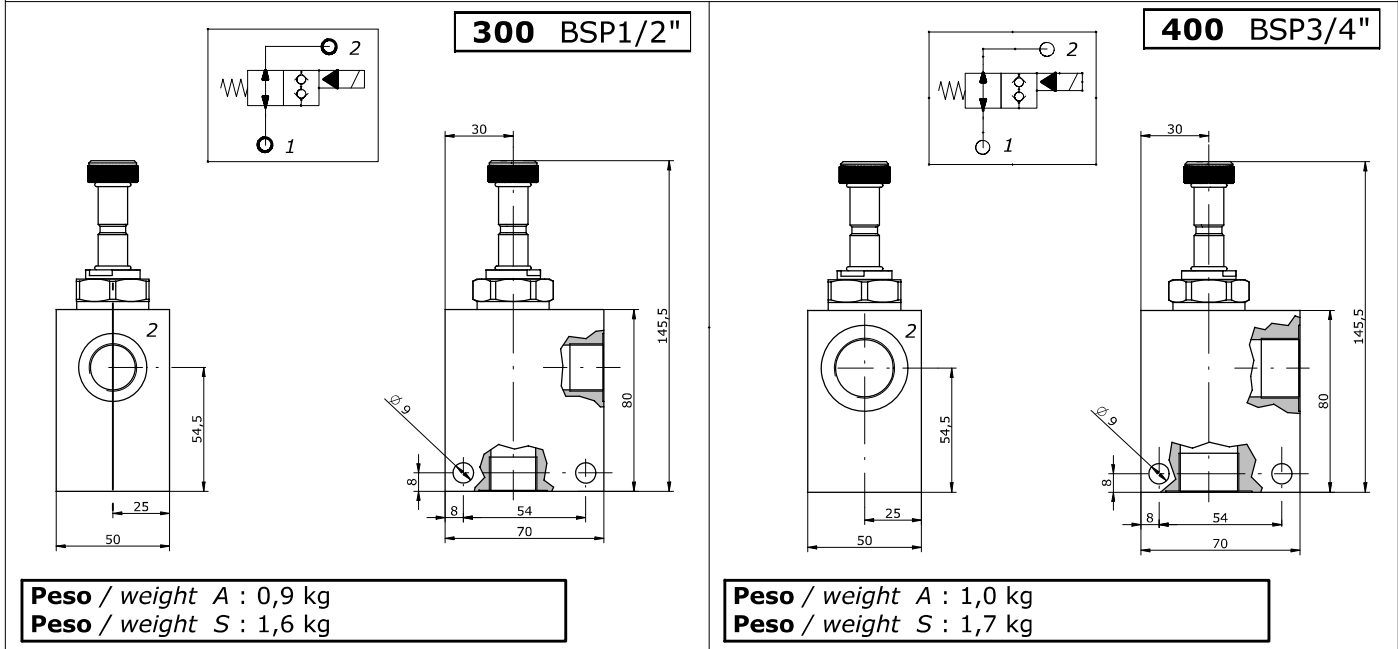
MATERIALE CORPO /

MATERIAL BODY
OMETTERE / OMIT
S = STEEL
A = ALLUMINUM

Via Nicolò Copernico 12/c-d
29027 Casoli Di Gariga - Podenzano (PC) Italy

www.oleodinamica2mp.it
Tel +39 0523 523231
Fax +39 0523 524509

CV.05.033.13



A RICHIESTA
ON REQUEST

Trattamenti superficiali per corpi valvola / Manifold surface treatments

- **ALLUMINIO:** Ossidazione anodica colorata (nero, blu, oro, rosso);
- **ACCIAIO:** Fosfatazione; brunitura

- **ALUMINIUM:** Colored anodizing (black, blue, gold, red);
- **STEEL:** Phosphating; bluing.

NOTE
NOTES
