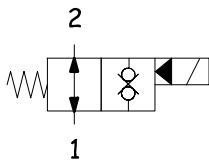


CARATTERISTICHE TECNICHE
TECHNICAL FEATURES

Pressione massima Maximum pressure	350 bar (5075 psi)
Portata nominale Nominal Flow	70 l/min (18,6 gpm)
Temperatura di esercizio Operating temperature	- 30°C / 100°C
Cavità Cavity	C035
Trafilamento interno Internal leakage	0,25cc/min
Coppia Torque	45-55 Nm
Peso Weight	0,56 Kg

SCHEMA IDRAULICO
HYDRAULIC SCHEME

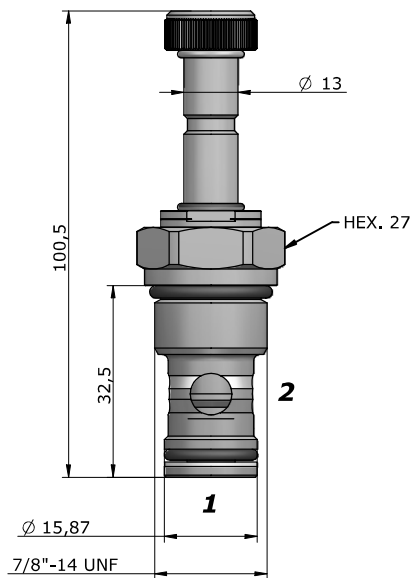


BOBINA
COIL

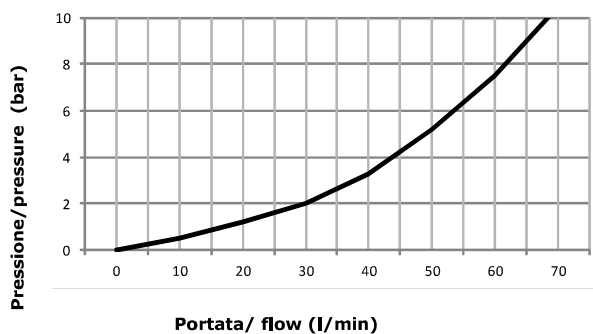


13-39
 22 W

pag. CV.CL.001.13



PRESTAZIONI
PERFORMANCES



DESCRIZIONE
DESCRIPTION

Quando la bobina è eccitata, la valvola blocca il passaggio in entrambe le direzioni.
 Quando la bobina è diseccitata, la SVCP consente il flusso libero sia da 2 a 1 che da 1 a 2.

When the coil is energized, blocks flows in both directions.
 When the coil is de-energized, the SVCP allows flow from 2 to 1 and from 1 to 2.

CODICE D'ORDINAZIONE
ORDERING CODE

SVCP-S10-TD4-N-0-D12-D-S200

GUARNIZIONI / SEAL

N = NBR
V = VITON

REGOLAZIONE / REGULATION

0 = SENZA COMANDO MANUALE / NO MANUAL OVERRIDE
2 = SPINGI E GIRA / PUSH AND TWIST
4 = PRESSIONE SU BOTTONE / PUSH BOTTON

TENSIONE / VOLTAGE

000 = SENZA BOBINA / WITHOUT COIL
D12 = 12 VDC
D24 = 24 VDC
D26 = 26 VDC

TIPO CONNETTORE / CONNECTOR TYPE

0 = SENZA BOBINE / WITHOUT COIL
D = DIN 43650
G = DEUTSCH DT04-2P
A = AMP JUNIOR

DIMENSIONE CORPO /

SIZE BODY

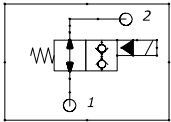
OMETTERE / OMIT

200
 300
 400
 500
 600

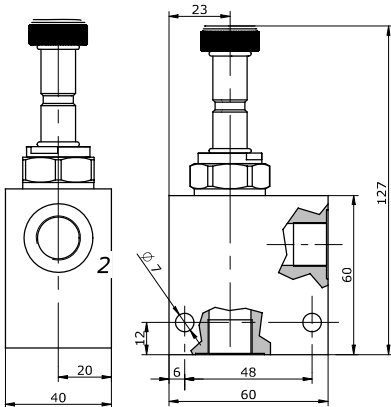
MATERIALE CORPO /
MATERIAL BODY

OMETTERE / OMIT

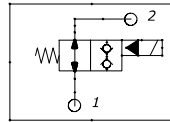
S = STEEL
A = ALLUMINUM



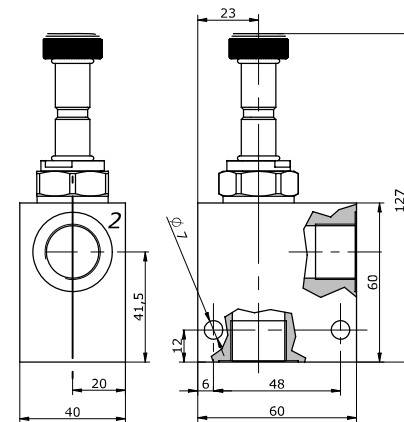
200 BSP3/8"



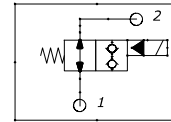
Peso / weight A : 0,9 kg
Peso / weight S : 1,5 kg



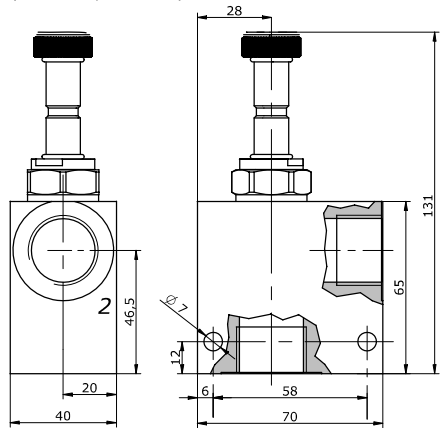
300 BSP1/2"



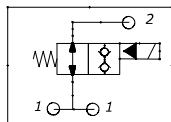
Peso / weight A : 0,9 kg
Peso / weight S : 1,45 kg



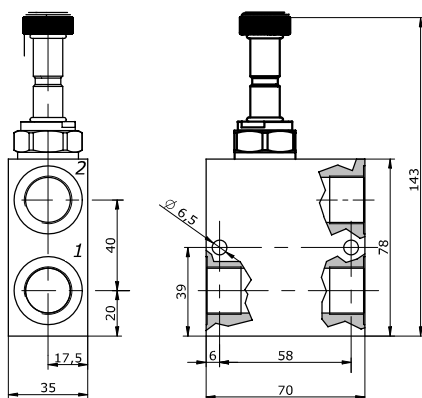
400 BSP3/4"



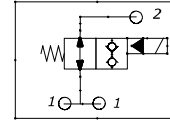
Peso / weight A : 1,0 kg
Peso / weight S : 1,7 kg



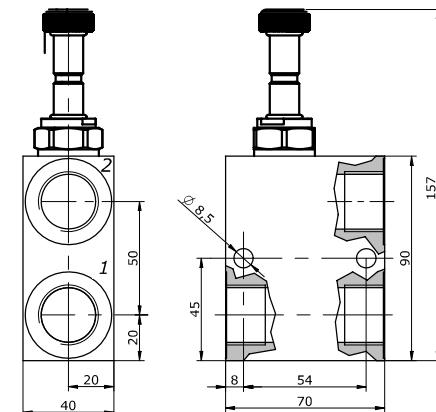
500 BSP1/2"



Peso / weight -Alluminum : 0,30 kg
Peso / weight -Steel : 0,60 kg



600 BSP3/4"



Peso / weight -Alluminum : 0,40 kg
Peso / weight -Steel : 0,70 kg

A RICHIESTA

ON REQUEST

Trattamenti superficiali per corpi valvola / Manifold surface treatments

- **ALLUMINIO**: Ossidazione anodica colorata (nero, blu, oro, rosso);
ACCIAIO: Fosfatazione; brunitura

- **ALUMINIUM**: Colored anodizing (black, blue, gold, red);
STEEL: Phosphating; bluing.

NOTE

NOTES
