

SVCP

VALVOLA NORMALMENTE CHIUSA, PILOTATA
NORMALLY CLOSED, PILOTED POPPET TYPE

2OMP
OLEODINAMICA

CARATTERISTICHE TECNICHE TECHNICAL FEATURES

Pressione massima
Maximum pressure 350 bar (5075 psi)

Portata nominale
Nominal Flow 140 l/min (37 gpm)

Temperatura di esercizio
Operating temperature -30°C / 100°C

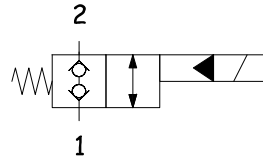
Cavità
Cavity C045

Trafilamento interno
Internal leakage 0,25 cc/min

Coppia
Torque 55-65 Nm

Peso
Weight 0,58 Kg

SCHEMA IDRAULICO HYDRAULIC SCHEME

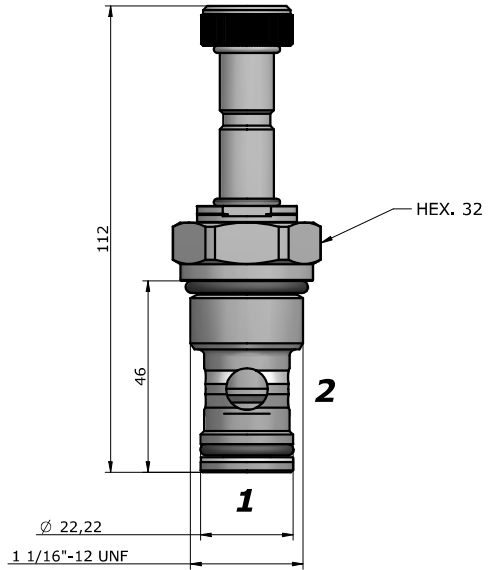


BOBINA COIL

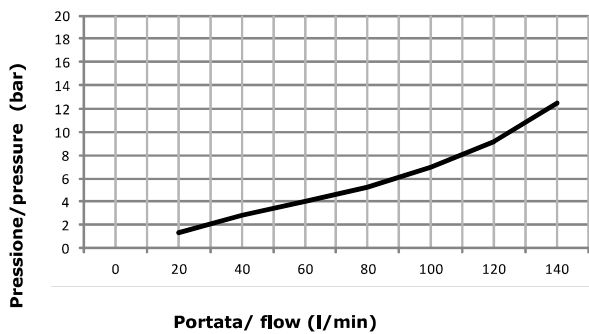
13-39
22 W



pag. CV.CL.001.13



PRESTAZIONI PERFORMANCES



DESCRIZIONE DESCRIPTION

Quando la bobina è eccitata, l'otturatore si solleva e fa sì che da 2 a 1 e da 1 a 2 ci sia passaggio libero.
Quando la bobina è diseccitata, la TD3 agisce come valvola di ritegno in entrambe le direzioni.

When the coil is energized, the valve's poppets opens and allows free flow from 1 to 2 and from 2 to 1.
When the coil is de-energized, the TD3 blocks flows in both directions.

CODICE D'ORDINAZIONE ORDERING CODE

SVCP-S12-TD3-N-0-D12-D-S200

GUARNIZIONI / SEAL

N = NBR
V = VITON

REGOLAZIONE / REGULATION

0 = SENZA COMANDO MANUALE / NO MANUAL OVERRIDE
1 = VITE / SCREW

TENSIONE / VOLTAGE

000 = SENZA BOBINA / WITHOUT COIL
D12 = 12 VDC
D24 = 24 VDC
D26 = 26VDC

TIPO CONNETTORE / CONNECTOR TYPE

0 = SENZA BOBINE / WITHOUT COIL
D = DIN 43650
G = DEUTSCH DT04-2P
A = AMP JUNIOR

DIMENSIONE CORPO /

SIZE BODY

OMETTERE / OMIT
300
400

MATERIALE CORPO /

MATERIAL BODY

OMETTERE / OMIT
S = STEEL
A = ALLUMINUM

Via Nicolò Copernico 12/c-d
29027 Casoli Di Gariga - Podenzano (PC) Italy

www.oleodinamica2mp.it
Tel +39 0523 523231
Fax +39 0523 524509

CV.05.031.13

