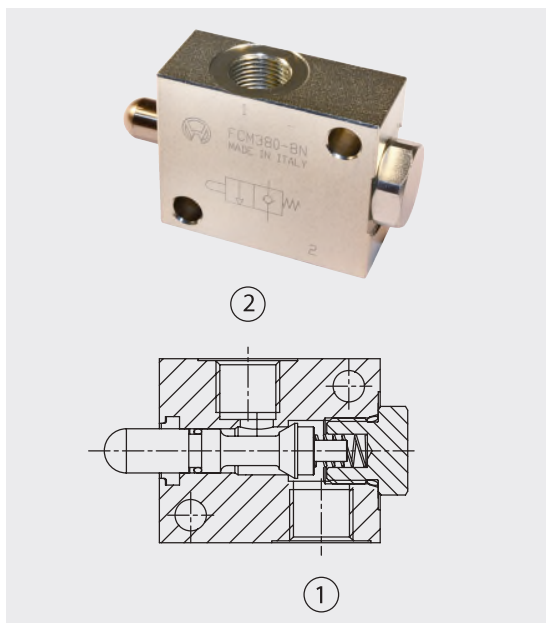


FCM Valvole di fine corsa

End-stroke valves



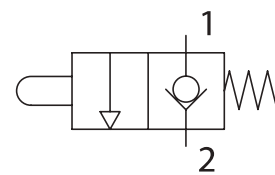
Dati tecnici

Technical data

Olio idraulico Mineral oil	ISO 6743/4 DIN 51524	
Viscosità fluido Fluid viscosity	10-500 mm ² /s 45 to 2000 ssu (6 to 420 cSt)	
Classe di contaminazione max con filtro Max contamination index with filter	ISO 4406:1999 Classe 19/17/14	
Temperatura del fluido Fluid temperature	-20°C -4°F	+80°C +176°F
Temperatura ambiente Ambient temperature	-20°C -4°F	+50°C +122°F

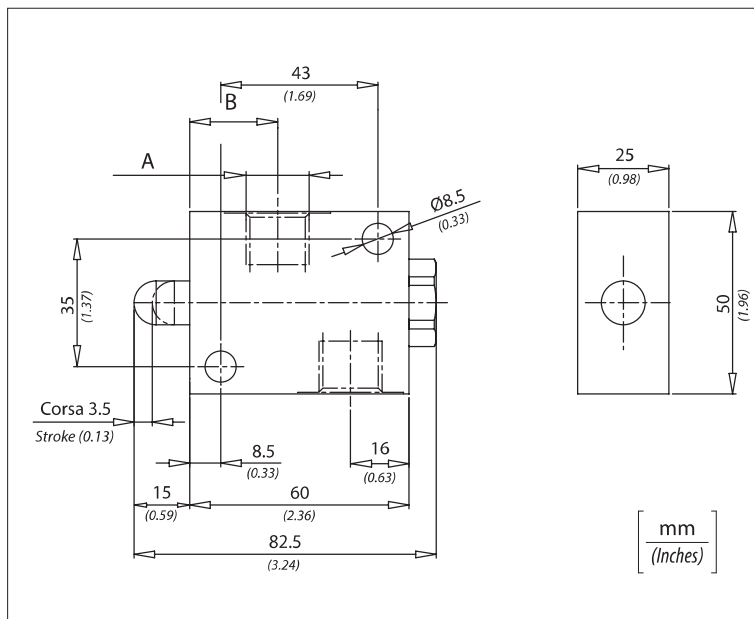
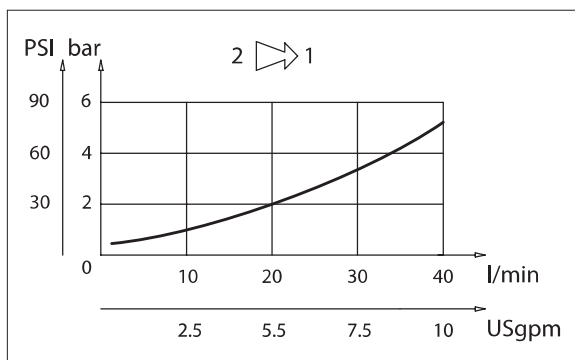
È indispensabile l'utilizzo di un filtro (filtrazione consigliata 15 micron) per proteggere la valvola

It is necessary a filter use to protect the valve (advised filtration 15 micron)



Normalmente chiusa
Normally closed

Perdite di carico Pressure drops



Caratteristiche tecniche / Technical performances

Codice Code	A	B	Portata max Max Flow l/min - USgpm	Pressione Max Max pressure bar / PSI	Peso approssimativo / Kg Approx weight / lb
FCM140N	BSPP 1/4	26,5 (1.04)	40 (10.5)	350 (5000)	0,50 (1.10)
FCM380N	BSPP 3/8	24 (0.95)			

Codice ordinazione / Ordering code

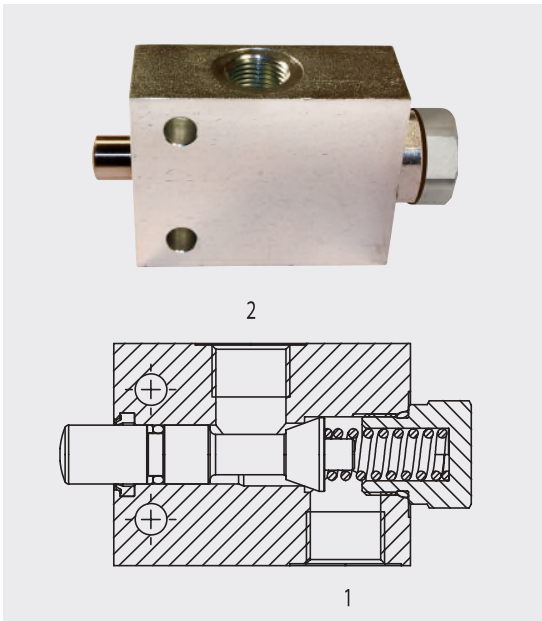
FCM - X

X	Dimensione / Size
140N	BSPP 1/4
380N	BSPP 3/8



FCM120

Valvole di fine corsa
End-stroke valves

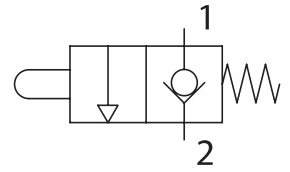


Dati tecnici

Technical data

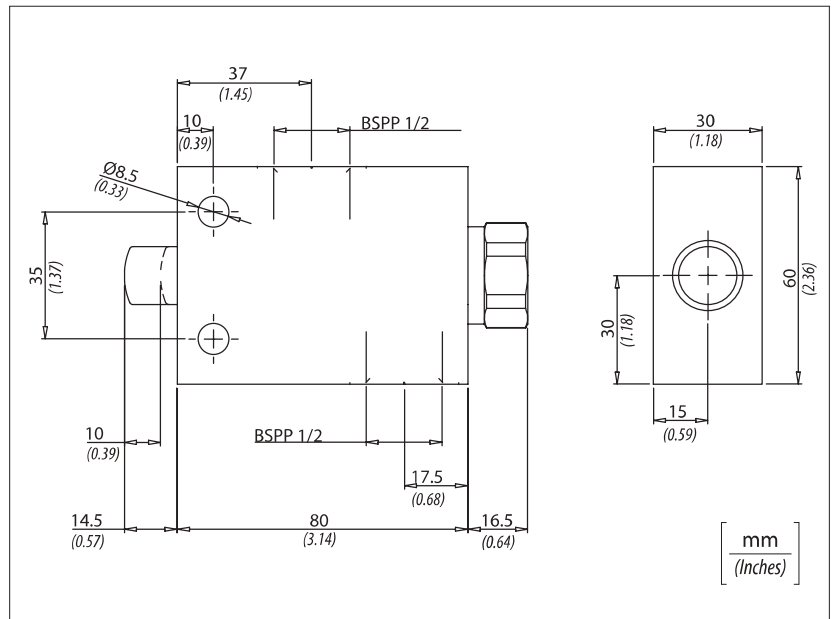
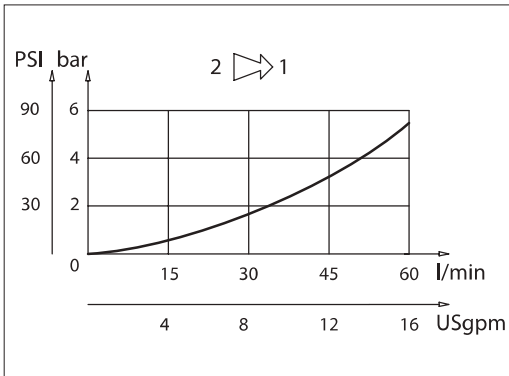
Olío idraulico <i>Mineral oil</i>	ISO 6743/4 <i>DIN 51524</i>	
Viscosità fluido <i>Fluid viscosity</i>	10-500 mm ² /s 45 to 2000 ssu (6 to 420 cSt)	
Classe di contaminazione max con filtro <i>Max contamination index with filter</i>	ISO 4406:1999 Classe 19/17/14	
Temperatura del fluido <i>Fluid temperature</i>	-20°C -4°F	+80°C +176°F
Temperatura ambiente <i>Ambient temperature</i>	-20°C -4°F	+50°C +122°F

È indispensabile l'utilizzo di un filtro (filtrazione consigliata 15 micron) per proteggere la valvola
It is necessary a filter use to protect the valve (advised filtration 15 micron)



Normalmente chiusa
Normally closed

Perdite di carico *Pressure drops*



Caratteristiche tecniche

Technical performances

Codice <i>Code</i>	Portata max <i>Max Flow</i> l/min - USgpm	Pressione Max <i>Max pressure</i> bar / PSI	Peso approssimativo / Kg <i>Approx weight / lb</i>
FCM120N	60 (16)	300 (4350)	1,50 (3.3)

Codice ordinazione

Ordering code

FCM120N