



PM20 Pompa a mano semplice effetto *Single acting hand pump*

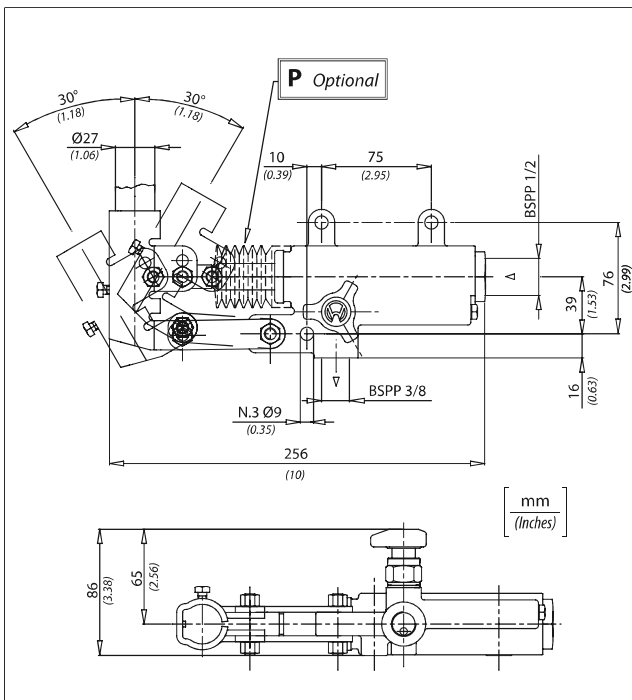
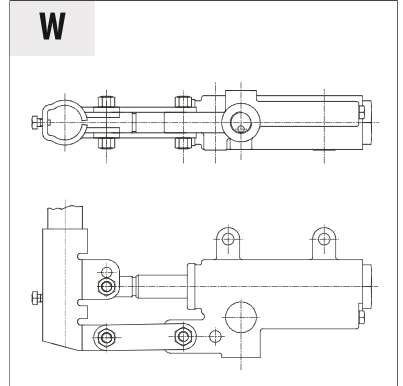
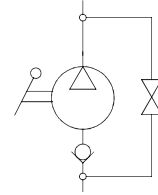


La pompa viene fornita con leva di azionamento L=600 mm
The pump is supplied with acting lever 23 in long

Dati tecnici *Technical data*

Olio idraulico <i>Mineral oil</i>	ISO 6743/4 DIN 51524
Viscosità fluido <i>Fluid viscosity</i>	10-500 mm ² /s 45 to 2000 ssu (6 to 420 cSt)
Classe di contaminazione max con filtro <i>Max contamination index with filter</i>	ISO 4406:1999 Classe 19/17/14
Temperatura del fluido <i>Fluid temperature</i>	-20°C +80°C -4°F +176°F
Temperatura ambiente <i>Ambient temperature</i>	-20°C +50°C -4°F +122°F

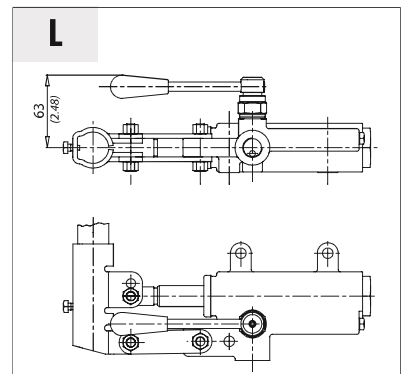
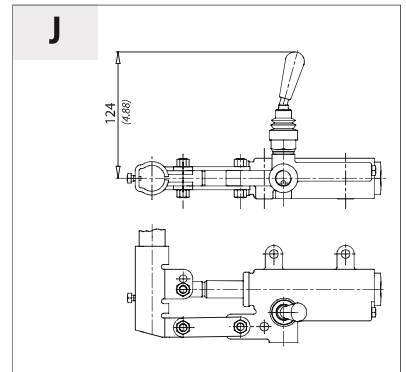
È indispensabile l'utilizzo di un filtro (filtrazione consigliata 15 micron) per proteggere la valvola
It is necessary a filter use to protect the valve (advised filtration 15 micron)



Codice ordinazione / *Ordering code*

PM20 - X

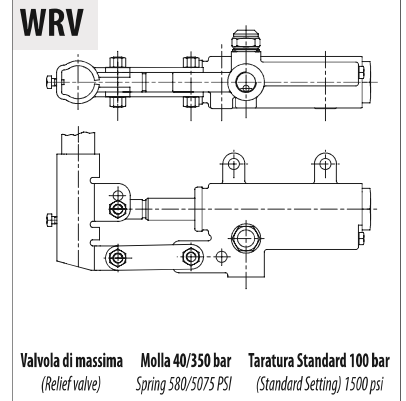
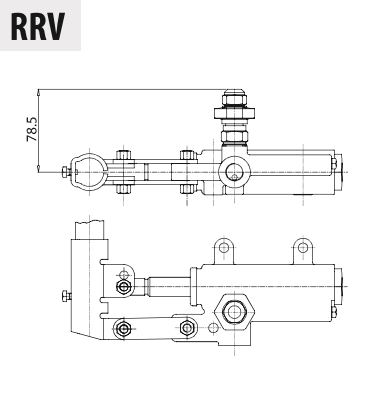
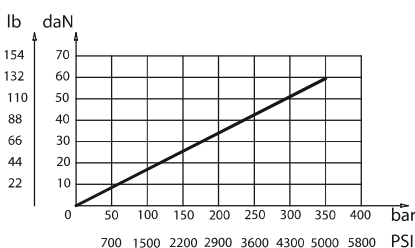
X	Optional
P	Soffietto / <i>With rubber protection</i>
WRV	Senza rubinetto di scarico con valvola di massima <i>Without unloading valve with relief valve</i>
W	Senza rubinetto di scarico <i>Without unloading valve</i>
J	Con joystick / <i>With joystick</i>
L	Con leva di scarico <i>With unloading lever</i>
RRV	Con rubinetto di scarico e valvola di massima <i>With drain valve and relief valve</i>



Caratteristiche tecniche / *Technical performances*

Codice <i>Code</i>	Pressione Max <i>Max pressure</i> bar/PSI	Peso approssimativo <i>Approx weight</i> Kg / lb	Cilindrata <i>Displacement</i> cm ³ / in ³
PM20	350 (5000)	3,4 (7.5)	20 (1.22)

Sforzo esercitato all'estremità della leva *Effort operating on the end of the lever*



Valvola di massima Molla 40/350 bar Taratura Standard 100 bar
(Relief valve) Spring 580/5075 PSI (Standard Setting) 1500 psi