



# DDF6

Deviatori di flusso a 6 vie  
6 ways flow diverters



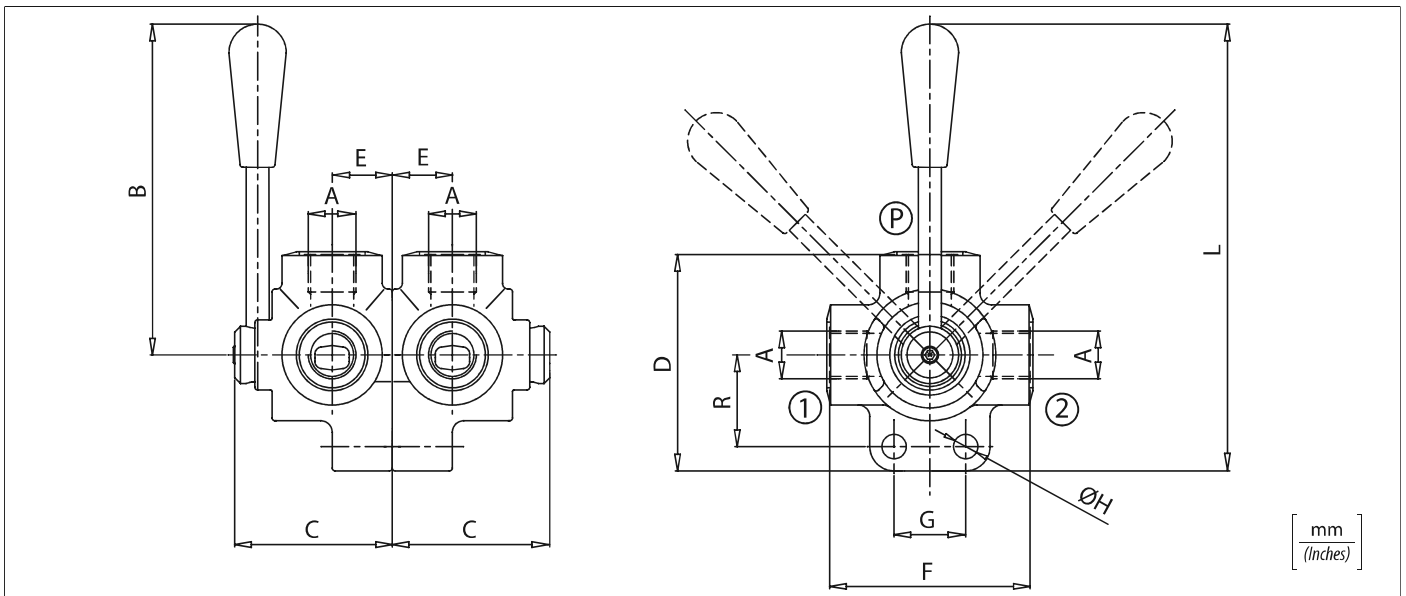
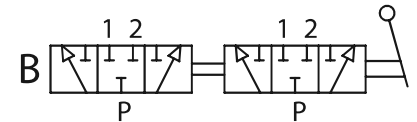
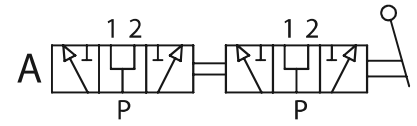
### Dati tecnici

#### Technical data

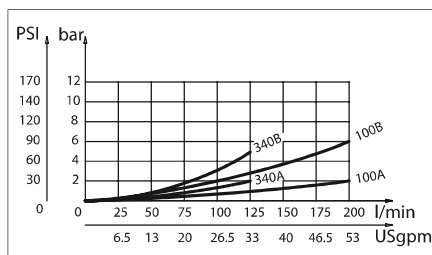
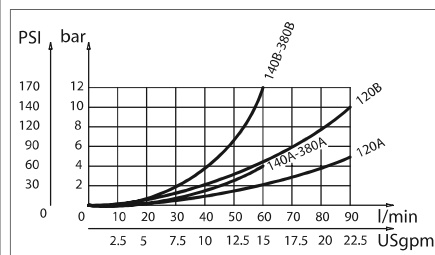
Olio idraulico Mineral oil	ISO 6743/4 DIN 51524
Viscosità fluido Fluid viscosity	10-500 mm <sup>2</sup> /s 45 to 2000 ssu (6 to 420 cSt)
Classe di contaminazione max con filtro Max contamination index with filter	ISO 4406:1999 Classe 19/17/14
Temperatura del fluido Fluid temperature	-20°C +80°C -4°F +176°F
Temperatura ambiente Ambient temperature	-20°C +50°C -4°F +122°F

È indispensabile l'utilizzo di un filtro (filtrazione consigliata 15 micron) per proteggere la valvola

It is necessary a filter use to protect the valve (advised filtration 15 micron)



### Perdite di carico / Pressure drops



### Codice ordinazione / Ordering code

## DDF6 - X - Y

X	Dimensione / Size	Y	Schema / Circuit
140	BSPP 1/4	A	Centro aperto Open centre
380	BSPP 3/8		
120	BSPP 1/2	B	Centro chiuso Closed centre
340	BSPP 3/4		
100	BSPP 1		

### Caratteristiche tecniche / Technical performances

Codice Code	A	Portata Max Max flow l/min - USgpm	Pressione Max Max pressure bar/PSI	B	C	D	E	F	G	H	L	R	Peso approssimativo Approx weight Kg/lb
DDF6140	BSPP 1/4	60+60 (16+16)	350 (5000)	115 (4.53)	57 (2.25)	75,5 (2.97)	21 (0.83)	70 (2.76)	25 (0.98)	8,5 (0.33)	155,5 (6.12)	32 (1.26)	1,5 (3.3)
DDF6380	BSPP 3/8												
DDF6120	BSPP 1/2	90+90 (23+23)	63 (2.48)		86 (3.38)	24 (0.95)	80 (3.15)	32 (0.73)	10,5 (0.41)	161 (6.34)	36 (1.42)	2,3 (5)	
DDF6340	BSPP 3/4	120+120 (30+30)											
DDF6100	BSPP 1	200+200 (50+50)	300 (4000)	77 (3.03)	110 (4.33)	31 (1.22)	98 (3.86)	32 (0.73)	10,5 (0.41)	176,5 (6.95)	150 (1.97)	5,3 (12)	