



RAS2

Valvole a sfera a 2 vie
2 ways ball valves

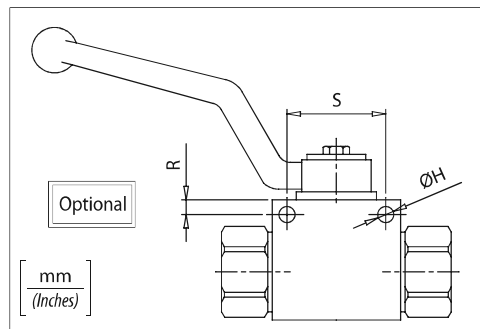
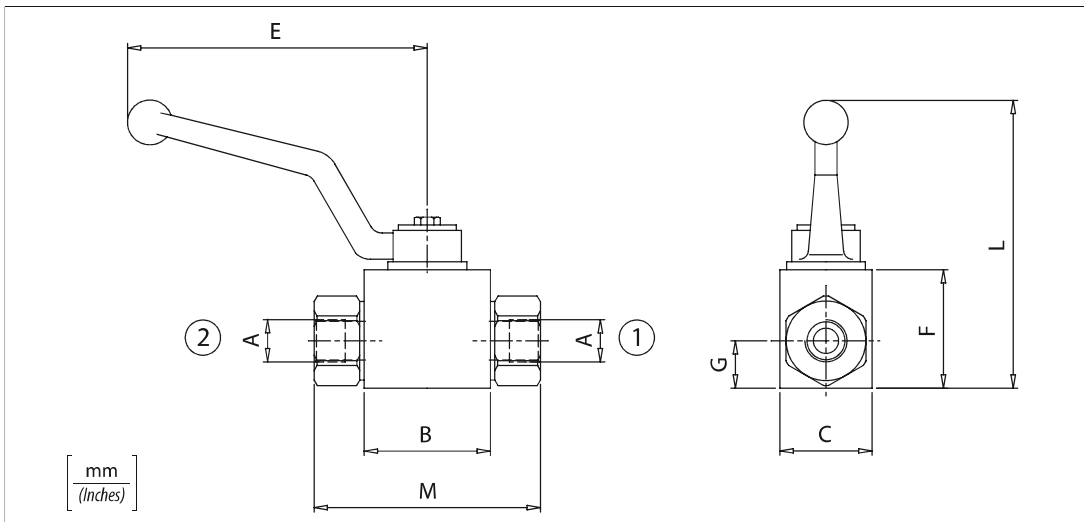
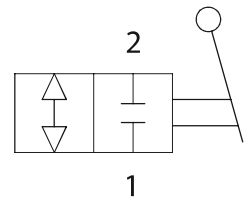


Dati tecnici Technical data

Olio idraulico <i>Mineral oil</i>	ISO 6743/4 <i>DIN 51524</i>
Viscosità fluido <i>Fluid viscosity</i>	10-500 mm ² /s 45 to 2000 ssu (6 to 420 cSt)
Classe di contaminazione max con filtro <i>Max contamination index with filter</i>	ISO 4406:1999 Classe 19/17/14
Temperatura del fluido <i>Fluid temperature</i>	-20°C +80°C -4°F + 176°F
Temperatura ambiente <i>Ambient temperature</i>	-20°C +50°C -4°F + 122°F

È indispensabile l'utilizzo di un filtro (filtrazione consigliata 15 micron) per proteggere la valvola

It is necessary a filter use to protect the valve (advised filtration 15 micron)



Codice ordinazione <i>Ordering code</i>	
RAS2 - X - Y	
X	Dimensione / Size
180	BSPP 1/8
140	BSPP 1/4
380	BSPP 3/8
120	BSPP 1/2
340	BSPP 3/4
100	BSPP 1
114	BSPP 1-1/4
112	BSPP 1-1/2
Y	Optional
P	Fori di fissaggio <i>Fixing ports</i>

Caratteristiche tecniche / Technical performances

Codice Code	A	Portata Max Max flow l/min - USgpm	Pressione Max Max pressure bar/PSI	B	C	E	F	G	H	L	M	R	S	Peso approssimativo Approx weight Kg/lb	
RAS2180	BSPP 1/8	15 (4)	500 (7250)	42 (1.65)	30 (1.18)	110 (4.33)	35 (1.38)	14,5 (0.57)	5,2 (0.20)	91,5 (3.60)	71 (2.80)	4,5 (0.18)	34 (1.34)	0,5 (1.1)	
RAS2140	BSPP 1/4	25 (6.5)		44 (1.73)	35 (1.38)		40 (1.57)	17,5 (0.69)		96,5 (3.80)	73 (2.87)	5 (0.20)	0,7 (1.5)		
RAS2380	BSPP 3/8	35 (9)		48 (1.89)	37 (1.46)		43 (1.69)	18 (0.71)		99,5 (3.91)	83 (3.27)	36 (1.42)	0,8 (1.8)		
RAS2120	BSPP 1/2	60 (15)		62,5 (2.46)	45 (1.77)		55 (2.16)	23,5 (0.93)		106,5 (4.19)	95 (3.74)	50 (1.97)	1,5 (3.3)		
RAS2340	BSPP 3/4	100 (25)	400 (5800)	66,5 (2.62)	55 (2.16)	180 (7.08)	65 (2.56)	29,5 (1.16)	6,2 (0.24)	116,5 (4.59)	112 (4.41)	6 (0.24)	50 (1.97)	2,3 (5)	
RAS2100	BSPP 1	150 (40)	350 (5000)											120 (4.72)	2,5 (5.5)
RAS2114	BSPP 1-1/4													124 (4.88)	
RAS2112	BSPP 1-1/2														